



6 720 641 607-000.1TD

Cazan mural în condensatie

Bosch Condens 5000 W

ZBR 65-2 | ZBR 98-2



BOSCH

Instrucțiuni de instalare și întreținere pentru specialist

6 720 641 521 (2010/07) RO

Cuprins

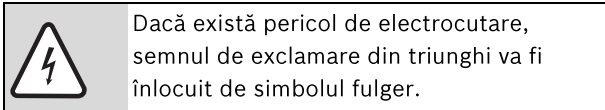
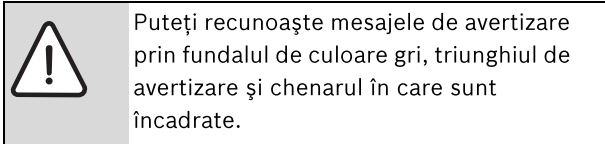
1	Explicarea simbolurilor și instrucțiuni de siguranță	4			
1.1	Explicarea simbolurilor	4			
1.2	Instrucțiuni de siguranță	4			
2	Date despre echipament	6			
2.1	Referitor la aceste instrucțiuni	6			
2.2	Declarație de conformitate CE	6			
2.3	Declarație de conformitate tip CE	6			
2.4	Volum de livrare	6			
2.5	Privire de ansamblu asupra produselor	7			
2.6	Plăcuță de identificare	8			
2.7	Accesorii	8			
2.8	Utilizarea conform destinației	8			
2.9	Protecția împotriva înghețului	8			
2.10	Protecție integrată împotriva înghețului	8			
2.11	Test al pompelor	8			
2.12	Cascade	8			
2.13	Date tehnice	9			
2.13.1	Condiții de utilizare	10			
2.13.2	Combustibili și echipare	10			
2.14	Dimensiuni și distanțe minime	11			
2.15	Schemă de conexiuni	13			
2.15.1	Automat de arzător	13			
2.15.2	Racorduri	13			
3	Prevederi	14			
3.1	Valabilitatea prevederilor	14			
3.2	Norme, reglementări și directive	14			
3.3	Obligație de autorizare și informare	15			
3.4	Încăperea centralei termice	16			
3.5	Aer de ardere	16			
3.6	Conexiune pentru aer de ardere-gaze de ardere	16			
3.7	Calitatea apei	16			
3.8	Inspectare și service	17			
3.9	Consilierea clientului	17			
3.10	Calitatea conductelor	17			
3.11	Instrumente, materiale și materiale auxiliare	17			
3.12	Eliminarea ca deșeu	17			
4	Transportul aparatelor	18			
4.1	Ridicare și susținere	18			
5	Montaj	19			
5.1	Exemple de utilizare	19			
5.2	Distanțe recomandate față de perete	19			
5.3	Montarea aparatului pe perete	20			
5.4	Racordați aparatul la partea de apă și de gaz fără set de racordare	20			
5.5	Racordați aparatul la partea de apă și de gaz cu set de racordare	20			
5.6	Racordați aparatul la partea de apă și de gaz fără set de racordare	21			
5.6.1	Realizarea racordului de gaz	21			
5.6.2	Montarea turului aparatului	21			
5.6.3	Montarea returului aparatului	21			
5.6.4	Montarea regulatorului diferenței de presiune	22			
5.6.5	Montați sifonul	23			
5.6.6	Racordarea evacuării condensatului	23			
5.6.7	Racordați vasul de expansiune la instalația unică	23			
5.7	Realizarea conexiunii pentru aer de ardere-gaze arse	24			
5.8	Realizarea conexiunii electrice	24			
5.8.1	Demontarea peretului frontal	25			
5.8.2	Demontarea capacului clemelor	25			
5.8.3	Racorduri ale cutiilor de borne	25			
5.8.4	Racorduri 230 V AC	26			
5.8.5	Montarea capacului clemelor	27			
5.8.6	Crearea racordului la rețea	27			
5.8.7	Reglări generale	27			
5.8.8	Racordarea modulelor funcționale (accesorii)	27			
6	Utilizare	29			
6.1	Privire de ansamblu asupra elementelor de comandă	29			
6.2	Structura meniului	29			
6.2.1	Afișarea stării	29			
6.2.2	Meniu 'Informații	30			
6.2.3	Meniu 'Istoricul defecțiunilor	32			
6.2.4	Meniu 'Setări	33			
6.2.5	Regim coșar (regim de service)	35			
6.2.6	Dispozitivul de blocare a tastelor	35			
7	Punerea în funcțiune	36			
7.1	Alimentați și aerisiți instalația de încălzire	36			
7.2	Verificare și măsurare	38			
7.2.1	Verificarea sifonului	38			
7.2.2	Verificarea etanșeității la gaz	38			
7.2.3	Aerisirea conductei de alimentare cu gaz	38			
7.2.4	Controlarea conexiunii pentru aer de ardere-gaze arse	38			
7.2.5	Verificarea dotării echipamentului	38			
7.2.6	Măsurarea debitului la racordul pentru gaz	39			
7.2.7	Controlați și setați raportul între gaz și aer	40			
7.2.8	Efectuarea verificării etanșeității în stare de funcționare	42			
7.2.9	Măsurarea valorii CO	42			
7.2.10	Citirea curentului de ionizare	42			
7.3	Realizarea setărilor	43			
7.3.1	Setați în prealabil temperatura maximă a apei din cazan	43			
7.3.2	Reglați puterea de încălzire a cazanului	43			
7.3.3	Setarea modulației pompelor	43			

7.3.4	Setarea timpului de funcționare a pompelor	44	10.4	Mesaj de service	59
7.4	Controlul funcționării	44	10.5	Mesaje de eroare	60
7.5	Lucrări finale	44	10.6	Defecțiuni fără afișaj pe display	67
7.5.1	Lipirea celei de-a doua plăcuțe de identificare	44	<hr/>		
7.5.2	Autocolant 'Documentație	44	11	Remedierea erorilor	68
7.5.3	Completarea certificatului de garanție	44	11.1	Metode de măsurare pentru verificarea conexiunilor electrice	68
7.5.4	Informarea utilizatorului, înmânarea suporturilor tehnice	44	11.2	Verificarea/inlocuirea siguranței	68
7.6	Procesul-verbal de punere în funcțiune	45	11.3	Verificarea transformatorului	69
			11.4	Demontarea senzorului	69
<hr/>			<hr/>		
8	Scoaterea din funcțiune a instalației de încălzire	46	12	Anexă	70
8.1	Scoaterea din funcțiune a instalației de încălzire la nivelul aparatului de reglare	46	12.1	Rezistență hidraulică a echipamentului	70
8.2	Scoaterea din funcțiune a instalației de încălzire în caz de urgență	46	12.2	Caracteristici ale senzorului de temperatură	70
<hr/>			<hr/>		
9	Inspectare și service	47	<hr/>		
9.1	Contract de întreținere și inspectare	47	Index		71
9.2	Inspectarea echipamentului	47			
9.2.1	Pregătirea echipamentului pentru inspectare	47			
9.2.2	Control vizual privind formarea generală de coroziuni	47			
9.2.3	Verificarea etanșeității interioare a vanei de gaz	47			
9.2.4	Citirea curentului de ionizare	48			
9.2.5	Măsurarea debitului de gaz la conexiunea cu regulatorul de presiune	48			
9.2.6	Controlarea și setarea raportului gaz/aer	48			
9.2.7	Efectuarea verificării etanșeității în stare de funcționare	48			
9.2.8	Măsurarea valorii CO	48			
9.2.9	Alimentarea și aerisirea instalației de încălzire	48			
9.2.10	Controlarea conexiunii pentru aer de ardere-gaze arse	48			
9.2.11	Punerea în funcțiune a instalației de încălzire	48			
9.3	Service-ul în funcție de necesitate	48			
9.3.1	Curățarea arzătorului	49			
9.3.2	Verificarea automatului de aprindere	51			
9.3.3	Curățarea sifonului	51			
9.3.4	Curățarea vanei de condensat	52			
9.3.5	Curățarea schimbătorului de căldură	52			
9.3.6	Realizarea verificării funcționării	53			
9.3.7	După service	53			
9.4	Procesul-verbal de inspectare și întreținere	54			
<hr/>			<hr/>		
10	Defecțiuni	56			
10.1	Instrucțiuni de siguranță privind lucrările de service	56			
10.2	Mesaje de stare pe display	56			
10.3	Mesaje de operare	57			

1 Explicarea simbolurilor și instrucțiuni de siguranță

1.1 Explicarea simbolurilor

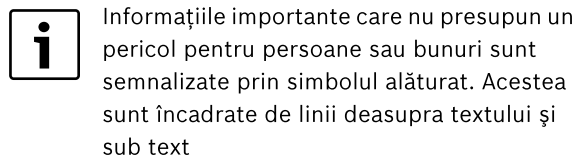
Mesaje de avertizare



Cuvintele de semnalizare de la începutul unui mesaj de avertizare sunt caracteristice pentru tipul și gravitatea consecințelor care pot apărea dacă nu se iau măsurile pentru evitarea pericolului.

- **ATENȚIE** semnalizează că pot rezulta daune materiale.
- **PRECAUȚIE** semnalizează că pot rezulta daune corporale ușoare până la daune corporale grave.
- **AVERTIZARE** semnalizează că pot rezulta daune corporale grave.
- **PERICOL** semnalizează că pot rezulta daune corporale periculoase.

Informații importante



Alte simboluri

Simbol	Semnificație
▶	Etapă de operație
→	Trimitere la alte texte din document sau la alte documente
•	Enumerare/listă de înregistrări
–	Enumerare/listă de înregistrări (al 2-lea nivel)

Tab. 1

1.2 Instrucțiuni de siguranță

1.2.1 Generalități

Pericol de explozie în cazul mirosului de gaz

- ▶ Închideți robinetul de gaz (→ capitolul 8.1, pagina 46).
- ▶ Deschideți ferestrele și ușile.
- ▶ Nu acționați întrerupătoarele electrice, nu scoateți ștechererele, nu utilizați telefonul sau soneria.
- ▶ Stingeți flăcările deschise. Nu fumați! Nu aprindeți bricheta.
- ▶ **Din exterior** avertizați locuitorii casei, dar nu acționați soneria. Luați legătura telefonic cu societatea de alimentare cu gaz și firma de specialitate autorizată.
- ▶ **În cazul în care se aud scăpări de gaze** părăsiți clădirea fără întârziere. Nu permiteți accesul terților, informați poliția și pompierii din exteriorul clădirii.

Pericol în cazul mirosului de gaze arse

- ▶ Opriți aparatul (→ capitolul 8.2, pagina 46).
- ▶ Deschideți ferestrele și ușile.
- ▶ Înștiințați firma de specialitate autorizată.

Pericol de intoxicare. Alimentarea cu o cantitate insuficientă de aer poate provoca pericole ca urmare a ieșirii gazelor arse

- ▶ Vă rugăm să vă asigurați că orificiile pentru aer proaspăt și uzat nu s-au micșorat sau închis.
- ▶ În cazul în care defecțiunea nu este remediată imediat, aparatul nu trebuie exploatat.
- ▶ Informați-l în scris pe utilizatorul instalației cu privire la defecțiune și la pericol.

Pericol datorită exploziei gazelor inflamabile

- ▶ Lucrările la componentele conducătoare de gaz se vor efectua numai de către o firmă de specialitate autorizată.

Pericol ca urmare a curentului electric în cazul în care aparatul este deschis

Înainte de deschiderea aparatului:

- ▶ Porniți instalația de încălzire cu întrerupătorul de siguranță pentru încălzire și izolați-o de rețeaua electrică cu ajutorul siguranței corespunzătoare din casă. Nu este suficientă numai deconectarea aparatului de reglare.
- ▶ Asigurați-vă că nu există posibilitatea unei conectări accidentale a instalației de încălzire.

Pericol de opărire

- ▶ Înainte de lucrările de service lăsați aparatul să se răcească. În instalația de încălzire se pot produce temperaturi de peste 60 °C.

1.2.2 Amplasare, reconstrucție**Pericol de incendiu**

- ▶ Nu utilizați și nu depozitați materiale ușor inflamabile (hârtie, diluanți, vopsele, etc.) în apropierea aparatului.

Atenție defecțiuni ale instalației

- ▶ În cazul în care defecțiunea nu este remediată imediat, aparatul nu trebuie exploatat.
- ▶ La **exploatarea echipamentului cu tiraj forțat** nu acoperiți și nu micșorați orificiile de aerisire și evacuare a aerului din uși, ferestre și pereți. În cazul montării de ferestre cu rosturi etanșe asigurați alimentarea cu aer de ardere.
- ▶ **Nu închideți în niciun caz supapele de siguranță.** Pe parcursul încălzirii se poate scurge apă la nivelul supapei de siguranță a echipamentului.
- ▶ Nu modificați elementele sistemului de evacuare a gazelor arse.

Lucrări la echipament

- ▶ Lucrările de instalare, punere în funcțiune, inspecție și eventual reparație nu pot fi executate decât de o firmă de specialitate autorizată. Aceasta deține cunoștințe temeinice bazate pe experiența și pregătirea dobândită în ceea ce privește instalațiile de încălzire, precum și instalațiile de gaz. Respectați în acest sens prevederile conform capitolului 3.

2 Date despre echipament

2.1 Referitor la aceste instrucțiuni

Prezentele instrucțiuni de montaj și întreținere conțin informații importante cu privire la lucrările de montaj, punere în funcțiune și service în siguranță și corespunzătoare a cazanului pe gaz în condensatie.

- ZBR 65-2
- ZBR 98-2.

Prezentele instrucțiuni de instalare și întreținere sunt adresate personalului specializat care, în baza instruirii sale de specialitate și a experienței, dispune de cunoștințe cu privire la gestionarea instalațiilor de încălzire, precum și a instalațiilor de gaz.

Sun livrate următoarele documentații tehnice:

- Instrucțiuni de utilizare format special (aceste instrucțiuni de utilizare se află în partea inferioară a aparatului)
- Instrucțiuni de instalare și întreținere
- Instrucțiuni pentru tubulatura de evacuare a gazelor arse
- Indicații de montaj set de racordare

Următoarele documentații tehnice sunt disponibile pe internet prin intermediul firmei Bosch:

- Indicații de montaj unitate în cascadă
- Documentația proiectării
- Catalog piese de schimb
- Indicații de montaj „Conversia la gaze lichefiate“.

În cazul în care aveți propuneri de îmbunătățire în acest sens sau dacă identificați neconcordanțe, vă rugăm să ne contactați. Informațiile cu privire la adresă, precum și adresa de internet sunt menționate pe versoul acestui suport.

2.2 Declarație de conformitate CE



Acest produs corespunde în construcția și comportamentul său de funcționare normelor europene precum și cerințelor specifice fiecărei țări. Conformitatea este marcată cu simbolul CE.

Declarația de conformitate poate fi descărcată de pe internet sau poate fi solicitată producătorului. Informațiile cu privire la adresă sunt menționate pe versoul acestui suport.

2.3 Declarație de conformitate tip CE

Aceasta centrala corespunde cerințelor și reglementărilor europene valabile 2009/142/EG, 92/42/EEG, 2006/95/EG, 2004/108/EG și modelelor constructive ale UE descrise în buletinul de verificare al tipului constructiv.

Îndeplinește condițiile impuse centralelor în condensatie, în sensul dispozițiilor referitoare la instalațiile de încălzit.

Conform § 7, alineatul 2.1 din decretele privind noua variantă a primului și modificarea celui de-al patrulea decret pentru punerea în aplicare a legii federale privind protecția împotriva imisiilor, oxidul de azot identificat în gazele arse, conform DIN 4702, Partea 8, ediția martie 1990, se află sub 80 mg/kWh.

Centrala este verificată conform EN 677.

2.4 Volum de livrare

Aparatul este livrat gata montat din fabrică.

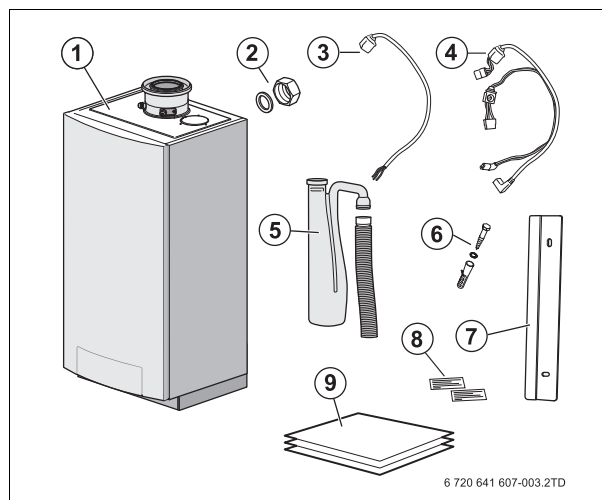
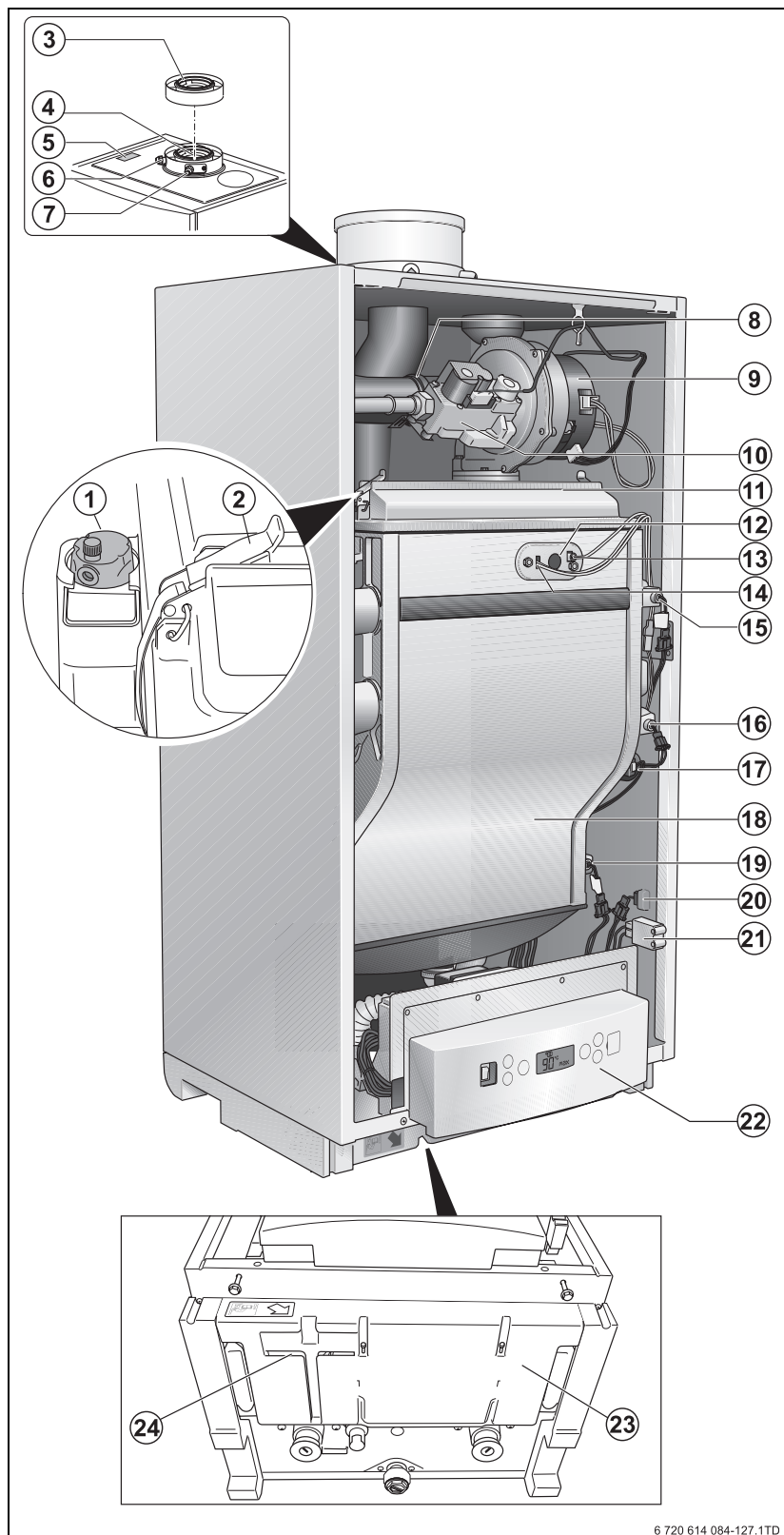


Fig. 1 Volum de livrare

- 1 Aparat cu manta
 - 2 Piuliță oarbă pentru tur și retur cu garnitură (2×)
 - 3 Cablu 230 V
 - 4 Cablu pompă
 - 5 Sifonul cu furtunul ondulat
 - 6 Șuruburi și dibluri pentru perete pentru suport de perete (2×)
 - 7 Suport de perete
 - 8 Autocolant (2×)
 - 9 Suporturi tehnice
- ▶ Verificați în momentul livrării dacă ambalajul este intact.
 - ▶ Verificați integritatea volumului de livrare.

2.5 Privire de ansamblu asupra produselor

Aici este reprezentat Bosch Condens 5000 W ZBR 65-2.



- 1 Aerisitor automat
- 2 Închideri înclinabile (4×)
- 3 Placă concentrică de racordare (100/150 mm)
- 4 Adaptor de bază pentru evacuarea aerului de ardere/alimentarea cu aer
- 5 Plăcuță de identificare
- 6 Ștuț de măsurare pentru gaze de ardere
- 7 Orificiu de măsurare a aerului de ardere
- 8 Țeavă de aspirare a aerului a ventilatorului cu tub Venturi
- 9 Suflantă
- 10 Vană de gaz
- 11 Arzător
- 12 Fereastră de vizitare
- 13 Electrode de ionizare
- 14 Electrode de aprindere
- 15 Senzor pentru temperatura turului
- 16 Termostat de siguranță
- 17 Senzor de presiune
- 18 Schimbătorul de căldură
- 19 Senzor pentru temperatura returului
- 20 Soclu pentru modul de suprapresiune a gazelor arse (aici neutilizabil)
- 21 Modul de identificare cazan (KIM)
- 22 Unitatea de comandă cu automate de arzător
- 23 Capac al conexiunilor electrice
- 24 Compartiment pentru instrucțiuni de utilizare

Fig. 1 Privire de ansamblu asupra produsului Bosch Condens 5000 W

2.6 Plăcuță de identificare



Informațiile de pe plăcuța de identificare a aparatului de încălzire trebuie să fie respectate în mod obligatoriu.

Prod.-ID-Nr.	CE 0063 BP 3663
Categorie	II _{2H} 3P
Tip de echipament	B ₂₃ , C ₁₃ , C ₃₃ , C ₄₃ , C ₅₃ , C ₈₃

Tab. 2 Plăcuță de identificare pentru

- ▶ Verificați plăcuța de identificare pentru tipul de gaz, etc.

2.7 Accesorii

Pentru echipament sunt disponibile numeroase accesorii.

- ▶ Preluati din catalog informațiile exacte cu privire la accesoriile corespunzătoare.

2.8 Utilizarea conform destinației

Aparatul poate fi pus în funcțiune numai conform destinației și prin respectarea instrucțiunilor de instalare și întreținere.

Utilizați aparatul exclusiv pentru prepararea agentului termic din instalațiile de încălzire și/sau pentru prepararea apei calde pentru nevoi menajere (indirect prin butelia de egalizare). O altă utilizare nu este conformă cu destinația.

2.9 Protecția împotriva înghețului



PRECAUȚIE: Deteriorarea cazanului ca urmare a supraîncălzirii!

- ▶ Aparatul este echipat cu protecție împotriva înghețului. Aceasta înseamnă că nu se poate utiliza nicio substanță antigel.



PRECAUȚIE: Defecțiuni ale instalației cauzate de îngheț!

- ▶ În cazul în care există posibilitatea ca radiatoarele sau părțile instalației care funcționează la temperatura încăperii să înghețe la fața locului (de exemplu, radiatorul din garaj), vă recomandăm să setați timpul de funcționare al pompelor la 24 de ore.

2.10 Protecție integrată împotriva înghețului

Aparatul este echipat cu protecție împotriva înghețului. Protecția la îngheț oprește aparatul la o temperatură a apei din cazan de 7 °C și îl pornește la o temperatură a apei din cazan de 15 °C. Restul instalației de încălzire nu este totuși protejată de îngheț.

2.11 Test al pompelor

În situația în care aparatul nu a fost pus în funcțiune pentru mai mult timp, atunci pompa este acționată în mod automat la fiecare 24 de ore timp de 10 secunde. Acest procedeu previne blocarea pompei. Acest test al pompelor are loc pentru prima dată după 48 de ore de la punerea în funcțiune și alimentare continuă de la rețea.

2.12 Cascade

Aparatul poate fi instalat atât ca sistem unic, cât și ca sistem multiplu (instalarea în cascadă). Un sistem în cascadă permite asamblarea mai multor aparate de acest tip. Se pot grupa maxim 4 aparate cu un total de maxim 392 kW pe o suprafață de circa 1 m².

Pentru instalarea ca sistem în cascadă au fost dezvoltate în mod special unități în cascadă (accesorii). Aceste unități în cascadă conțin de fiecare dată un cadru de montaj, tubulaturi orizontale de gaze arse și țevi de racordare etc.

Unitățile în cascadă facilitează instalarea unui sistem în cascadă, necesitând mai puțină muncă.

2.13 Date tehnice

Dimensiune	Unitate	Tip	
		ZBR 65-2	ZBR 98-2
Sarcină termică nominală pentru G20	kW	14,6 - 62,0	19,3 - 95,0
Putere termică nominală curbă de încălzire 80/60 °C	kW	14,2 - 60,4	18,6 - 92,1
Putere termică nominală curbă de încălzire 50/30 °C	kW	15,6 - 65,0	20,5 - 98,0
Debit de gaz pentru G20	m ³ /h	6,52	9,85
Randamentul cazanului putere maximă curbă de încălzire 80/60 °C	%	97	
Randamentul cazanului putere maximă curbă de încălzire 50/30 °C	%	107	
Grad normal de utilizare la curba de încălzire 75/60 °C	%	106	107
Grad normal de utilizare la curba de încălzire 40/30 °C	%	110	
Consum de energie termică în regim de stand-by	%	0,05	0,06
Înălțime maximă de amplasare	mm	1200	
Circuitul agentului termic			
Temperatura apei din cazan	°C	30 - 90 reglabilă la nivelul unității de comandă	
Înălțime de refulare la $\Delta T = 20$ K	mbar	150	0 ¹⁾
Rezistență la $\Delta T = 20$ K	mbar	150	300
Suprapresiune maximă de funcționare aparat de încălzire	bar	4	
Capacitate schimbător de cale circuit de încălzire	l	5	
Racorduri de țevi			
Racord gaz	țol	Filet interior Rp1"	
Racord agent termic	țol	Piulița oarbă G1½" cu filet interior	
Racord condensat	mm	Ø 32	
Parametri gaze arse			
Cantitate de condensat pentru gaze naturale G20, 40/30 °C	l/h	7,3	11,0
Debitul masic al gazelor arse sarcină completă	g/s	27,9	42,2
Debitul masic al gazelor arse sarcină parțială	g/s	6,0	8,6
Temperatura gazelor arse 80/60 °C, sarcină completă	°C	66	75
Temperatura gazelor arse 80/60 °C, sarcină parțială	°C	55	57
Temperatura gazelor arse 50/30 °C, sarcină completă	°C	45	50
Temperatura gazelor arse 50/30 °C, sarcină parțială	°C	34	36
Conținut de CO ₂ , sarcină completă, gaze naturale G20	%	9,3	
Factor normal de emisii CO 60/75	mg/kWh	44	
Factor normal de emisii NO _x 60/70	mg/kWh	50	

Tab. 3 Date tehnice

Dimensiune	Unitate	Tip	
		ZBR 65-2	ZBR 98-2
presiune de evacuare în repaus a ventilatorului ²⁾	Pa	127	220
Racordul pentru gaze arse			
Ø sistem pentru gaze arse dependent de aerul din incintă	mm	100	
Ø sistem pentru gaze arse independent de aerul din incintă, unic	mm	100/150 concentric	
Ø sistem pentru gaze arse independent de aerul din incintă, cascadă	mm	110/160 concentric	
Date electrice			
Tensiune de alimentare, frecvență	V, Hz	230, 50	
Modalitate de protecție electrică		IP X4D (IP X0D; B ₂₃)	
Preluare de putere electrică, sarcină completă/sarcină parțială	W	76/20	150/26
Dimensiuni de gabarit și greutate			
Înălțime × lățime × adâncime	mm	980 ³⁾ × 520 × 465	
Masă	kg	71	

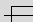
Tab. 3 Date tehnice

1) Este necesară montarea unei butelii hidraulice conform grupei de racorduri a pompelor.

2) Trecere inclusivă prin perete sau prin acoperiș.

3) Fără grupă de pompe de racordare.

2.13.1 Condiții de utilizare

Condiții de utilizare	Unitate	Valori
Temperatura maximă pe tur	°C	90
Suprapresiune maximă de funcționare	bar	4
Tip de curent electric		230 V AC, 50 Hz,  10 A

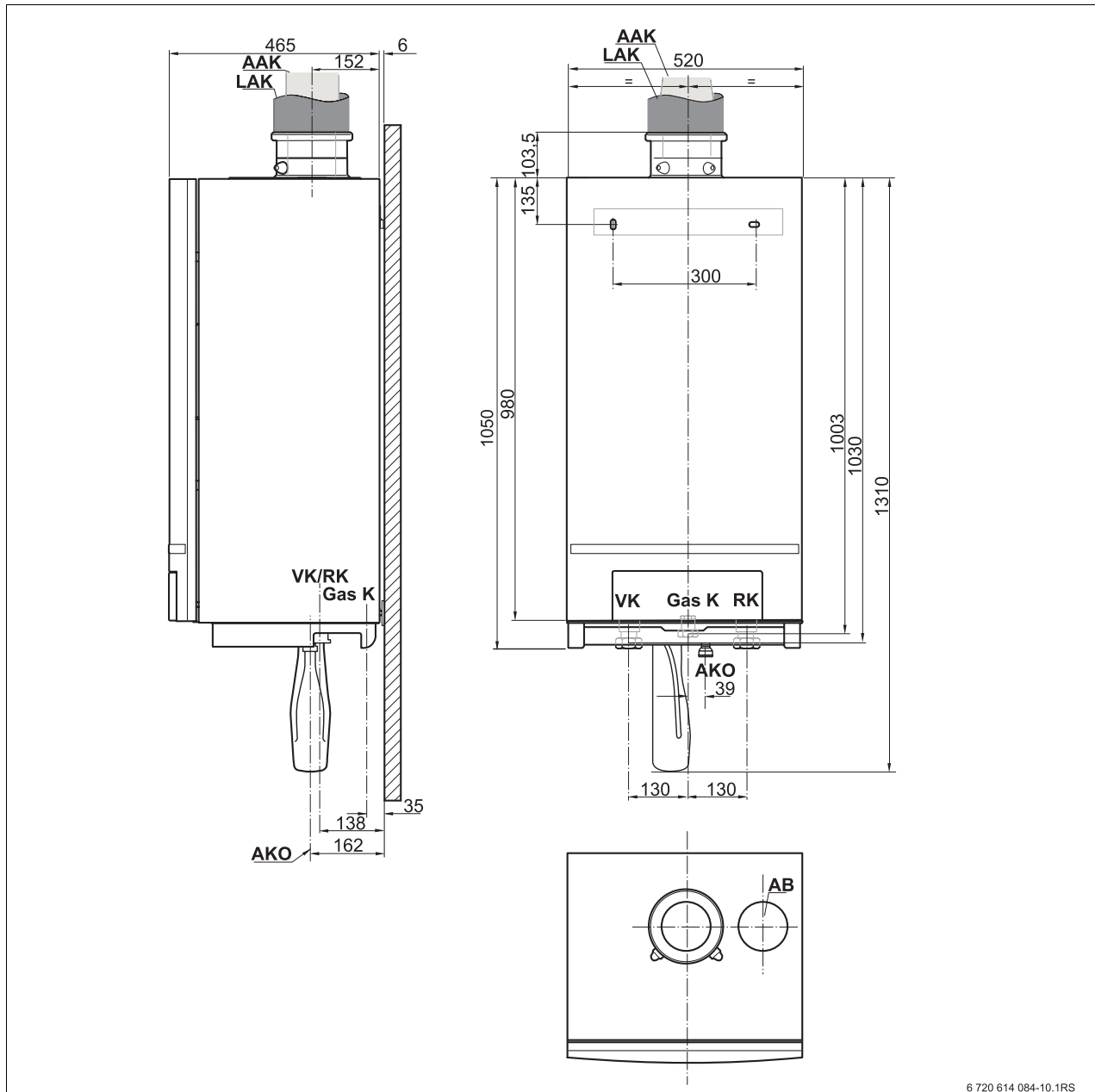
Tab. 4 Condiții de utilizare

2.13.2 Combustibili și echipare

	Valori
Tip constructiv	B ₂₃ , C ₁₃ , C ₃₃ , C ₄₃ , C ₅₃ , C ₈₃ , dependent de temperatura din incintă și independent de temperatura din incintă (realizarea unei etanșeități ridicate în cazul regimului de operare independent de aerul din incintă).
Combustibilul	Gaze naturale E (G20) (conțin gaze naturale H)
Categoria de gaz conform EN 437	II _{2H} 3P 20; 50 mbar

Tab. 5 Combustibili și echipare

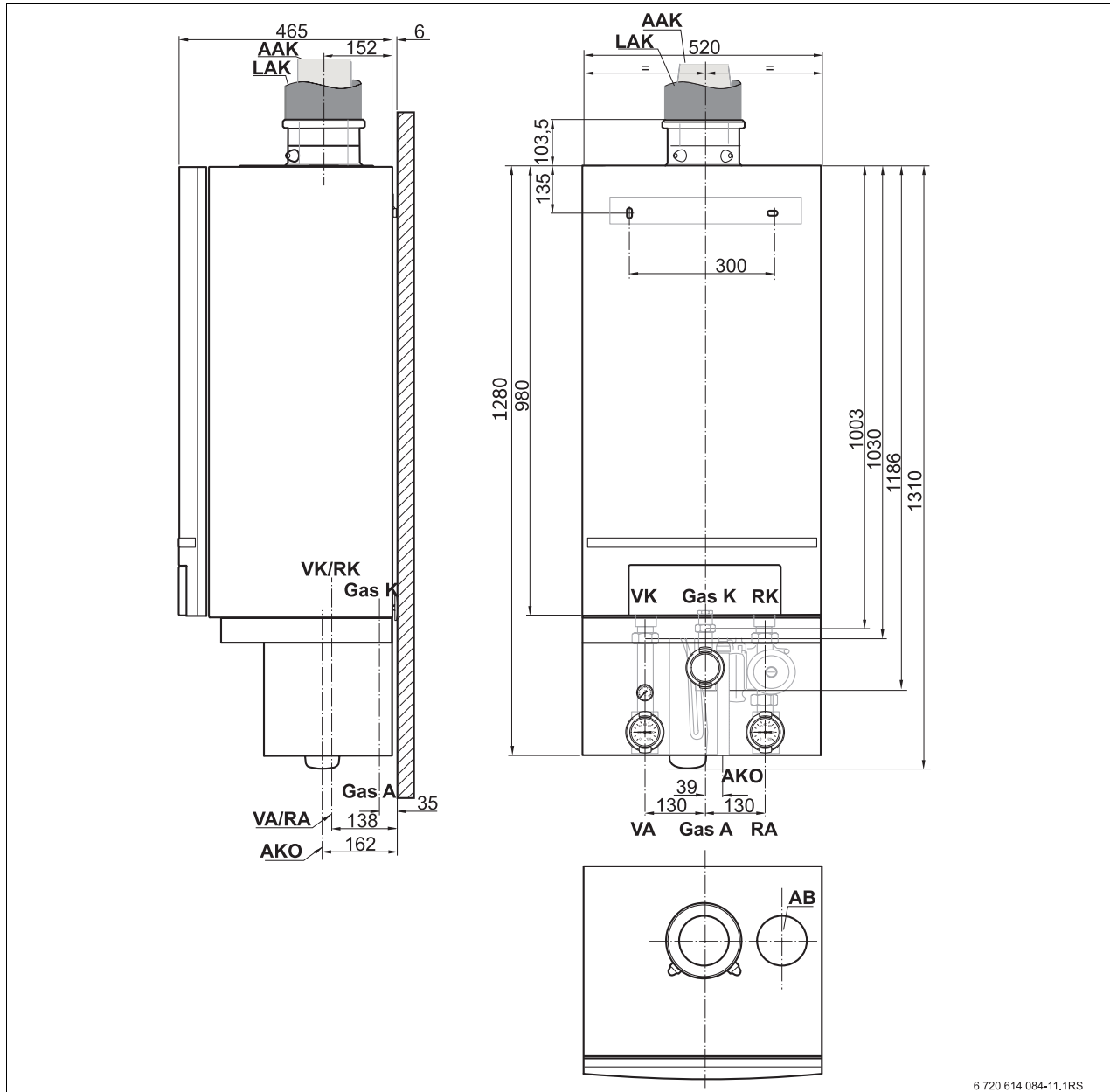
2.14 Dimensiuni și distanțe minime



6 720 614 084-10.1RS

Fig. 2 Dimensiuni și racorduri fără set de racordare [mm]

Poziție:	denumire:	racord:
AB	Carcasa de acoperire	îndepărtați capacul doar la racordul paralel pentru gaze arse și racordul paralel pentru aer proaspăt
AAK/LAK	Racord aspirare gaze arse/aer	unic: concentric $\varnothing 100 \text{ mm}/\varnothing 150 \text{ mm}$ cascadă: concentric $\varnothing 110 \text{ mm}/\varnothing 160 \text{ mm}$
AKO	leșire condensat	Diametru exterior $\varnothing 32 \text{ mm}$
Gas K	Racord de gaze	Filet interior Rp1"
VK	Tur aparat de încălzire	Piuliță oarbă cu filet interior G1½"
RK	Retur aparat de încălzire	Piuliță oarbă cu filet interior G1½"



6 720 614 084-11,1RS

Fig. 3 Dimensiuni și racorduri cu set de racordare [mm]

Poziție:	denumire:	racord:
AB	Carcasa de acoperire	îndepărtați capacul doar la racordul paralel pentru gaze arse și racordul paralel pentru aer proaspăt
AAK/LAK	Racord aspirare gaze arse/aer	unic: concentric \varnothing 100 mm/ \varnothing 150 mm cascadă: concentric \varnothing 110 mm/ \varnothing 160 mm
AKO	leșire condensat	Diametru exterior \varnothing 32 mm
Gas K/Gas A	Racord de gaze	Filet interior Rp1"
VK	Tur aparat de încălzire	Piuliță oarbă cu filet interior G1½ "
RK	Retur aparat de încălzire	Piuliță oarbă cu filet interior G1½ "
VA	Tur set de racordare	Filet exterior G1½ " (plat pentru etanșare)
RA	Retur set de racordare	Filet exterior G1½ " (plat pentru etanșare)

2.15 Schemă de conexiuni

2.15.1 Automat de arzător

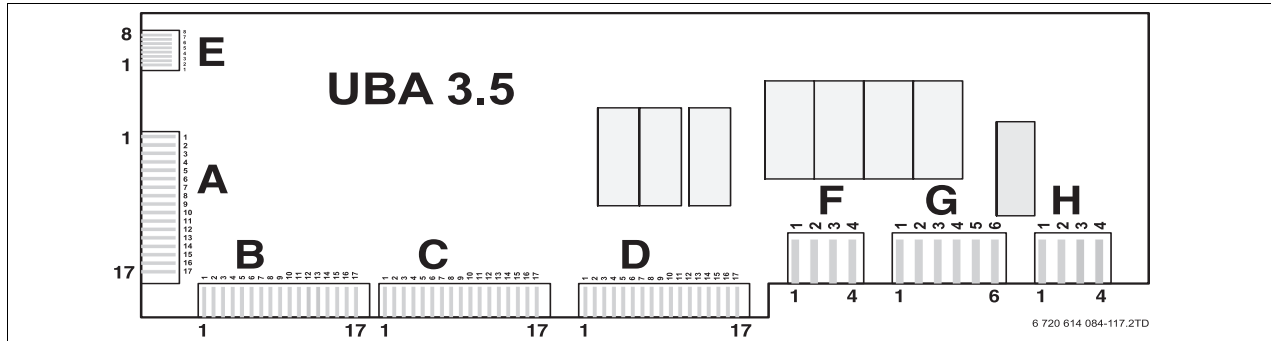


Fig. 4 Automat de arzător

2.15.2 Racorduri

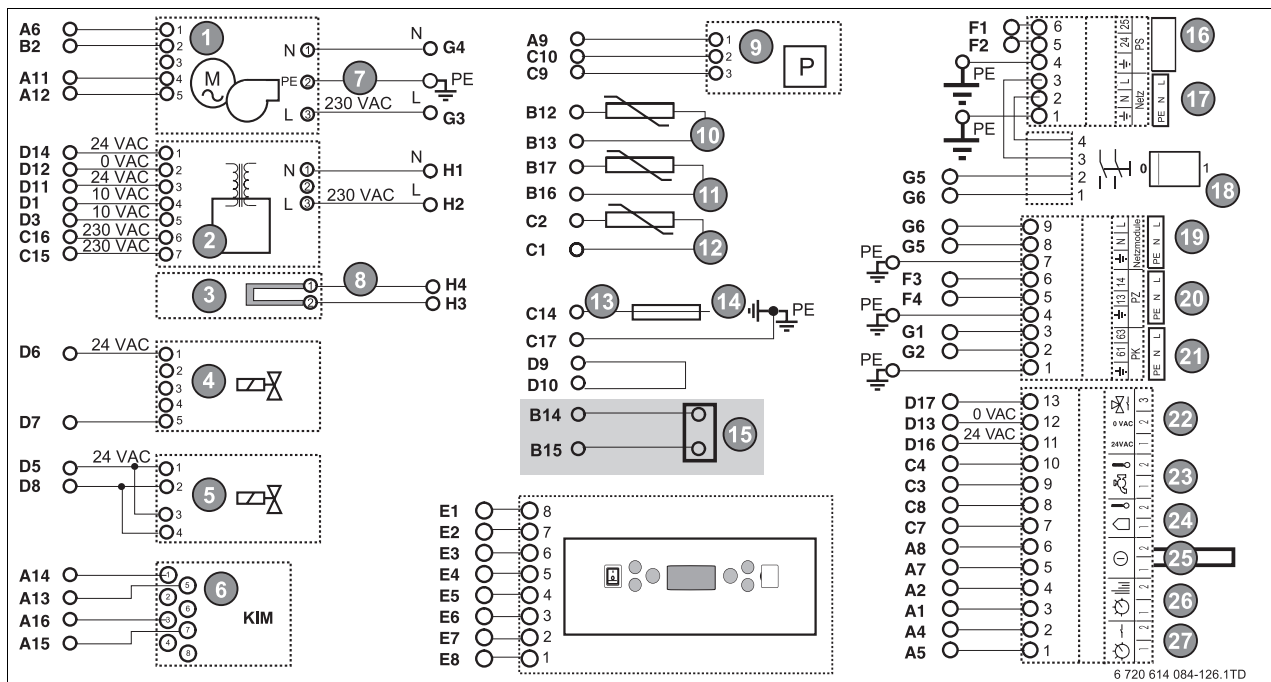


Fig. 5 Schemă de conexiuni

- | | | | |
|----|---|----|---|
| 1 | Suflantă | 17 | Alb - alimentare la rețea 230 V AC |
| 2 | Transformator | 18 | Întreprător principal |
| 3 | Electrod de aprindere | 19 | Alb - modul de rețea 230 V AC |
| 4 | Vană de gaz ZBR 65-2 | 20 | Mov ¹⁾ |
| 5 | Vană de gaz ZBR 98-2 | 21 | Verde - pompă externă de încălzire 230 V AC, max. 250 W |
| 6 | Modul de identificare cazan (KIM) | 22 | Turcoaz ¹⁾ |
| 7 | Verde/galben - pământ | 23 | Gri ¹⁾ |
| 8 | Negru - electrod de aprindere | 24 | Albastru - senzor pentru temperatura exterioară |
| 9 | Senzor de presiune | 25 | Roșu - contact de comutare extern, liber de potențial |
| 10 | Senzor pentru temperatura turului | 26 | Portocaliu - termostat de cameră și BB-Bus |
| 11 | Termostat de siguranță | 27 | Verde - Pornire/Oprire termostat, lipsit de potențial |
| 12 | Senzor pentru temperatura returului | | |
| 13 | Ionizare | | |
| 14 | Pământ | | |
| 15 | Selectare ghidaj al gazelor arse pentru cascade (nu este aplicabil) | | |
| 16 | Gri ¹⁾ | | |

1) Nu este posibil niciun racord.

3 Prevederi

3.1 Valabilitatea prevederilor

Prescripțiile modificate sau completările sunt valabile în momentul instalării și trebuie să fie respectate.

3.2 Norme, reglementări și directive



La instalarea și exploatarea instalației de încălzire se vor respecta normele naționale specifice.

Un specialist în domeniul încălzirii/sau utilizatorul instalației trebuie să se asigure că întreaga instalație respectă prevederile în vigoare (privind siguranța), care sunt menționate în următorul tabel.

Norme/ prevederi/ directive	Descriere
1. BImSchV	Primul decret pentru punerea în aplicare a legii federale privind protecția împotriva emisiilor (decretul pentru instalațiile cu ardere redusă)
ATV	Foaie de lucru A 251 - condensatul din cazan în condensatie
DIBT	Directive pentru aprobarea instalațiilor de gaze arse cu temperaturi reduse
DIN 1986	Materii prime sistem de drenaj
TRWI DIN 1988, EN 806, EN 1717	Reguli tehnice pentru instalația de apă potabilă
EN 12831	Reguli pentru calculul necesității de căldură a clădirilor
DIN V4701-10	Evaluarea energetică instalațiilor cu tehnică de încălzire și de ventilație
EN 13384	Instalații de gaze arse, procedee de evaluare tehnică a necesarului termic și a defectiunilor
DIN 4708	Instalații centrale pentru încălzirea apei
DIN 12828	Sisteme de încălzire în clădiri

Tab. 6 Norme, reglementări și directive

Norme/ prevederi/ directive	Descriere
DIN 4753	Boilere și instalații de încălzire a apei pentru apă potabilă și industrială
DIN 4807	Vase de expansiune
DIN 18160	Instalații de gaze arse
DIN 18380	VOB: Instalații de preparare a agentului termic și instalații centrale pentru prepararea apei calde menajere
DIN 18381	VOB: lucrări la instalațiile de gaz, apă și apă reziduală în interiorul clădirilor
DIN 18382	VOB: instalații de cabluri și conductori electrici în clădiri
DIN VDE 0100	Reglajul instalațiilor de înaltă tensiune cu o tensiune nominală de până la 1000 V
DVGW W 551	Instalații de încălzire și conducere a apei; măsuri tehnice pentru reducerea proliferării bacteriei Legionella în instalațiile noi
DVGW G 635	Aparatele cu gaz pentru racordarea la tubulatura concentrică de admisie aer pentru combustie / evacuare gaze arse pentru funcționarea la suprapresiune (procese standardizate)
EN 437	Gaze de test, presiuni de verificare, categorii de echipamente
EN 483	Aparat de încălzire pentru carburanți gazoși - aparat de încălzire de tipul C cu o sarcină termică nominală ≤ 70 kW
EN 625	Aparat de încălzire pentru carburanți gazoși - solicitări speciale ale funcției de apă potabilă a aparatelor combinate cu o sarcină termică nominală ≤ 70 kW

Tab. 6 Norme, reglementări și directive

Norme/ prevederi/ directive	Descriere
EN 677	Aparat de încălzire pentru carburanți gazoși - solicitări speciale ale cazanului cu condensare cu o sarcină termică nominală ≤ 70 kW
EnEV	Decret de economisire a energiei
FeuVO	Regulamentul statelor federale cu privire la instalațiile de ardere
VDE 0190	Echilibrarea potențialului electric în instalațiile electrice
VDI 2035	Directive pentru prevenirea deteriorărilor prin coroziune și depunere de piatră în instalațiile de preparare a apei calde menajere
TRF	Reguli tehnice pentru gaz lichefiat
TRGI	Reguli tehnice pentru instalația de gaz

Tab. 6 Norme, reglementări și directive

Respectați la instalarea și utilizarea instalației de încălzire:

- Normele locale referitoare la construcții cu privire la condițiile de montare.
- Normele locale referitoare la construcții cu privire la sistemele de aer de alimentare și evacuare, precum și la racordarea coșurilor de fum.
- Normele privind conexiunea electrică la rețeaua de alimentare cu energie electrică.
- Regulile tehnice ale regiei de gaz privind racordul arzătorului de gaz la rețeaua locală de gaz.
- Prevederile și normele referitoare la echiparea tehnică de siguranță a instalației de preparare a apei calde.
- Instrucțiunile de instalare pentru producătorul instalațiilor de încălzire.

Reglementari si recomandari:

- Normativ pentru proiectarea și executarea sistemelor de alimentare cu gaze naturale I 6-98.
- Normativ pentru exploatarea sistemelor de alimentare cu gaze naturale I 6/1-98.
- Normativ pentru proiectarea și executarea instalațiilor sanitare I 9-94.
- Normativ pentru exploatarea instalațiilor sanitare I 9/1-96.
- Normativ pentru proiectarea și executarea instalațiilor de încălzire centrală I 13-02.

- Normativ pentru exploatarea instalațiilor de încălzire centrală I 13/1-02.
- Normativ pentru proiectarea și executarea sistemelor de alimentare cu gaze petroliere lichefiate (GPL) I 31-99.
- Normativ pentru exploatarea sistemelor de alimentare cu gaze petroliere lichefiate (GPL) I 33-99.
- Normativ de siguranță la foc a construcțiilor P 118-99.
- Normativ pentru proiectarea și executarea instalațiilor electrice cu tensiuni pînă la 1000 V NP-17-2002.
- Coșuri de fum STAS 6793-69.
- Execuție coșuri de fum STAS 3466-68.
- Aparat de producere instantanee a apei calde menajere utilizînd combustibil gazos SREN 625-2001.
- Ghid de proiectare, execuție și exploatare a centralelor termice mici GP 051-2000.
- Ghid privind proiectarea, execuția și exploatarea sistemelor de alimentare cu apă și canalizare utilizînd conducte din PVC, PE, PP - GP 043-99.
- Ghid de proiectare pentru instalații electrice cu tensiuni pînă la 1000 V GP 052-2000.
- Ordonanța nr. 29/2000 privind reabilitarea termică a fondului construit existent și stimularea economisirii energiei termice.
- Soluții cadru de contorizare a consumurilor de apă, gaze naturale și energie termică aferente instalațiilor din blocurile de locuințe NP 002-98.
- Soluții cadru pentru instalații interioare de încălzire utilizînd noi sisteme de producere a agentului termic - centrală termică de apartament, de scară, de bloc SC-005-2000.
- Prescripția tehnică PT-A1-2002 Cerințe tehnice privind utilizarea aparatelor consumatoare de combustibili gazoși.
- Prescripția tehnică PT C8 2003. Cerințe tehnice privind amplasarea-instalarea, asamblarea, exploatarea, repararea, distribuția și verificarea instalațiilor de gaze petroliere lichefiate.

3.3 Obligație de autorizare și informare

- Instalarea unui cazan mural în condensare trebuie notificată societății competente, responsabilă pentru alimentarea cu gaz și aprobată de aceasta.
- Trebuie să aveți în vedere că, la nivel regional, sunt necesare autorizații pentru instalația pentru gaze arse și bransamentul pentru condensat la rețeaua publică de apă uzată.
- Înainte de începerea lucrărilor de montaj, informații maestrul coșar districtual competent, precum și autoritatea competentă în domeniul apei uzate.

3.4 Încăperea centralei termice



ATENȚIE: Defecțiuni ale instalației cauzate de îngheț!

- ▶ Amplasați echipamentul într-o încăpere protejată de îngheț.



AVERTIZARE: Pericol de incendiu cauzat de materiale și lichide inflamabile!

- ▶ Nu depozitați materiale sau lichide inflamabile în apropierea directă a aparatului.

3.5 Aer de ardere



AVERTIZARE: Defecțiuni ale echipamentului și instalației, datorate aerului nepurificat sau prin aerul impur din mediul înconjurător!

- ▶ Aparatul nu poate fi utilizat niciodată într-un mediu cu praf sau cu substanțe chimice agresive, cum ar fi vopsitorii, frizerii, exploatarea agricolă (îngrășăminte) sau locuri în care se lucrează sau sunt depozitate tricloretilenă sau hidrocarburi halogenate (de exemplu, conținute în dozele de pulverizare, anumiți adezivi, solvenți și agenți de curățare, vopsele) și alte substanțe chimice agresive.
- ▶ În acest caz trebuie ales un mod de funcționare independent de aerul din încăperea cu aspirație dintr-o încăpere separată a centralei termice care poate fi blocată ermetic și care este prevăzută cu alimentare cu aer proaspăt.

3.6 Conexiune pentru aer de ardere-gaze de ardere



ATENȚIE: Defecțiuni ale instalației din cauza gazelor arse cu flux invers.

- ▶ Nu racordați aparatul de încălzire la un sistem de gaze arse cu funcționare fără tiraj și deservire multiplă.

Utilizați aparatul doar cu sistemul de aer de ardere-gaze de ardere conceput și aprobat special pentru acest tip de cazan.

În cazul în care aparatul este utilizat dependent de aerul din încăperea, încăperea centralei termice trebuie să fie

prevăzută cu orificiile necesare pentru evacuarea aerului de ardere către exterior. Nu poziționați obiecte în fața acestor deschideri. Orificiile de alimentare cu aer trebuie să fie în permanență libere.

3.7 Calitatea apei

Apa necorespunzătoare sau murdară poate cauza defecțiuni la nivelul aparatului de încălzire și poate deteriora schimbătorul de căldură sau aprovizionarea cu apă menajeră ca urmare a, printre altele, formării nămolului, coroziunii sau formării calcarului. Pentru mai multe informații, adresați-vă producătorului. Informațiile cu privire la adresă sunt menționate pe versoul acestui suport.

Instalația de încălzire (apă de alimentare și completare)

- ▶ Curățați temeinic instalația înainte de a o alimenta.
- Utilizați exclusiv apă de la robinet netratată (Respectați în acest sens diagrama din fig. 6). Nu este permisă apa freatică.
- Nu este permis ca apa să fie tratată cu agenți care, de exemplu, modifică PH-ul (agenți aditivi chimici și/sau inhibitori), substanțe antigel sau dedurizanți.

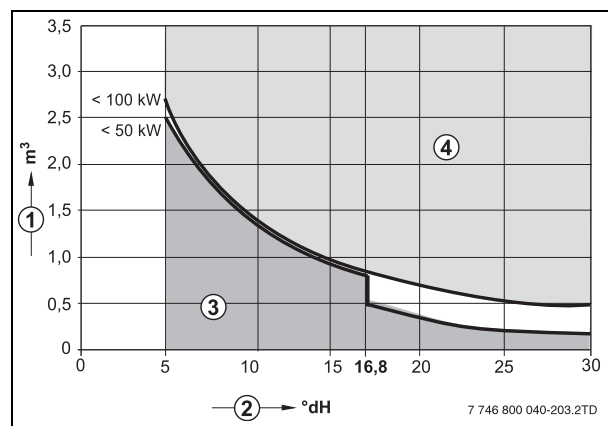


Fig. 6 Cerințe privind apa de umplere a cazanului pentru cazanul individual până la 100 kW

- 1 Volumul de apă pe întreaga durată de viață a aparatului de încălzire [m³]
- 2 Duritatea apei [°dH]
- 3 Apă netratată
- 4 Deasupra curbei valorilor limită sunt necesare măsuri. Este de preferat separarea sistemului chiar în partea inferioară a aparatului cu ajutorul unui schimbător de căldură. În cazul în care acest lucru nu este posibil, solicitați informații filialei Bosch în ceea ce privește măsurile aprobate. De asemenea, în cazul instalațiilor în cascadă.

3.8 Inspectare și service

Instalațiile trebuie să fie întreținute regulat din următoarele motive :

- pentru a obține un randament mai ridicat și a utiliza instalația de încălzire în mod economic
- pentru a oferi o siguranță ridicată de funcționare;
- pentru a menține la un nivel înalt arderea ecologică a combustibilului.



PRECAUȚIE: Defecțiuni ale cazanului cauzate de lucrările incorecte de curățare și service sau de neefectuarea acestora!

- ▶ Solicitați inspectarea echipamentului o dată pe an și la nevoie curățarea acestuia.
- ▶ Efectuați lucrările de service în caz de necesitate. Pentru prevenirea defecțiunilor instalației, remediați imediat neconformitățile găsite.

3.9 Consilierea clientului

- ▶ Informați clienții cu privire la modul de funcționare și de exploatare a aparatului.
- ▶ Utilizatorul răspunde pentru siguranța și compatibilitatea ecologică a instalației de încălzire (Legea federală cu privire la regimul emisiilor). Informați clientul că nu este autorizat să efectueze modificări sau lucrări de reparații. Este admisă efectuarea de lucrări de întreținere și reparații numai de către firme de specialitate autorizate. Utilizați numai piese de schimb originale! În situația în care pot fi utilizate alte combinații, accesorii și piese supuse uzurii, este admisă folosirea acestora numai în situația în care sunt destinate aplicației respective și dacă nu afectează caracteristicile de putere, precum și cerințele de securitate.

3.10 Calitatea conductelor

La utilizarea tubulaturilor din plastic în instalația de încălzire, de exemplu pentru încălzirea prin pardoseală, aceste tubulaturi trebuie să fie etanșe la oxigen conform DIN 4726/4729. În cazul în care tubulaturile din plastic nu respectă aceste norme, trebuie să se realizeze o separare a sistemului prin intermediul schimbătorului de căldură.



PRECAUȚIE: Defecțiuni ale cazanului cauzate de coroziune!

- ▶ Aparatul nu este adecvat pentru utilizarea în instalații cu circulație gravitațională. Nu este permisă nici utilizarea în instalații de încălzire deschise.

3.11 Instrumente, materiale și materiale auxiliare

Pentru lucrările de montaj și service la nivelul aparatului de încălzire sunt disponibile instrumentele standard din domeniul instalării sistemelor termice, precum și din domeniul instalațiilor de gaze și apă.

3.12 Eliminarea ca deșeu

Material de ambalare



Facem parte din anumite sisteme de valorificare a ambalajelor specifice țării care garantează o reciclare optimă.

Toate materialele de ambalare sunt utilizate fără a dăuna mediului și pot fi reciclate.

Componente

Componentele echipamentului care trebuie înlocuite vor fi eliminate în condiții ecologice de o structură autorizată.

4 Transportul aparatelor



ATENȚIE: Daune datorate transportului

- ▶ Respectați indicațiile de transport de pe ambalaj.
- ▶ Pentru transportul acestui produs utilizați mijloace de transport compatibile, de exemplu o roabă cu eclisă de strângere.
- ▶ Transportați acest produs în poziție verticală.
- ▶ Preveniți loviturile și coliziunile.

- ▶ Îndepărtați centura de ambalare.
- ▶ Ridicați ambalajul din carton al aparatului.
- ▶ Îndepărtați toate componentele din polistiren din partea superioară și din partea laterală.



ATENȚIE: Defecțiuni ale echipamentului și instalației.

Atunci când aparatul este despachetat, însă nu este încă poziționat:

- ▶ Protejați ștuțurile de conectare din partea inferioară a aparatului împotriva deteriorării și murdăririi, eliminând mai întâi husa de protecție, atunci când este suspendat pe perete.
- ▶ Acoperiți temporar partea superioară a racordului pentru evacuarea gazelor arse și a racordului pentru alimentarea cu aer proaspăt.

- ▶ Eliminați materialul folosit la ambalarea aparatului ca deșeu conform normelor de mediu.

4.1 Ridicare și susținere



PRECAUȚIE: Vătămări corporale și prejudicii materiale cauzate de ridicarea și susținerea incorectă.

- ▶ Aparatul trebuie ridicat de cel puțin 2 persoane.
- ▶ Transportați aparatul pe o parte și nu ținând de panoul de comandă sau de racordul pentru evacuarea gazelor arse.

- ▶ Pentru ridicare și susținere, țineți aparatul cu o mână de partea inferioară și cu cealaltă mână de partea superioară.

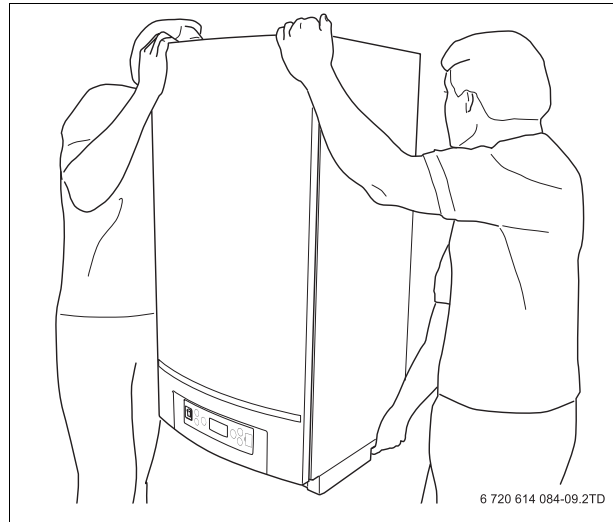


Fig. 7 Ridicarea și susținerea corectă a aparatului

5 Montaj

5.1 Exemple de utilizare

În funcție de exemplul de utilizare la o reglare conform temperaturii încăperii (→ fig. 8) și la un cronotermostat cu senzor de exterior (→ fig. 9).

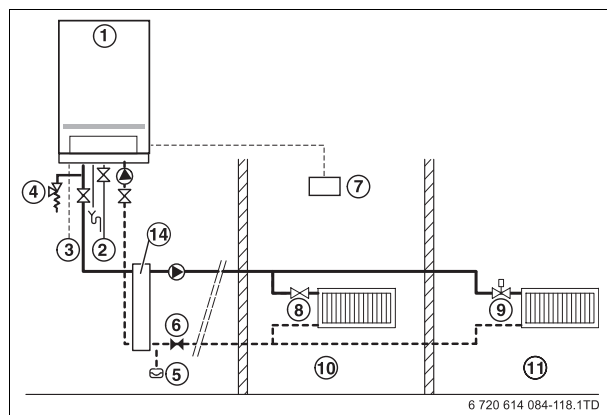


Fig. 8 Exemplu de utilizare cu reglare a temperaturii încăperii

- 1 Aparat
- 2 Gaz
- 3 Rețea electrică
- 4 Supapă de siguranță
- 5 Vas de expansiune
- 6 Ventil de reglare
- 7 Termostat de cameră
- 8 Ventilul radiatorului
- 9 Ventil termostatat
- 10 Încăpere de referință (cameră)
- 11 Restul încăperilor
- 14 Butelie de egalizare hidraulică

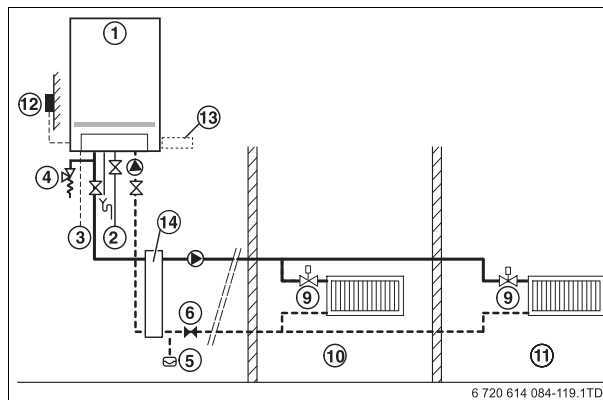


Fig. 9 Exemplu de utilizare cu cronotermostat cu senzor de exterior

- 1 Aparat
- 2 Gaz
- 3 Rețea electrică
- 4 Supapă de siguranță
- 5 Vas de expansiune
- 6 Ventil de reglare
- 9 Ventil termostatat
- 10 Încăpere de referință (cameră)
- 11 Restul încăperilor
- 12 Senzor pentru temperatura exterioară
- 13 Cronotermostat cu senzor de exterior
- 14 Butelie de egalizare hidraulică



La instalarea circuitului de încălzire nu este necesară nicio derivație în afară de butelia de egalizare.

5.2 Distanțe recomandate față de perete

Aparatul nu necesită distanțe laterale (este adecvat pentru montarea mascată). Pentru service este disponibilă în partea frontală o distanță minimă de 1 m.

La stabilirea locului de montaj trebuie respectate distanțele pentru evacuarea gazelor arse și pentru grupul de țevi de conectare (→ Indicații de montaj pentru sistemul de gaze arse și indicații de montaj pentru setul de racordare).

Alte indicații privind încăperea centralei termice: (→ capitolul 3.4, pagina 16).

5.3 Montarea aparatului pe perete

Aparatul poate fi suspendat exclusiv pe perete sau montat pe un profil de fixare.

- ▶ Înainte de începerea montajului verificați dacă capacitatea portantă a peretelui este adecvată pentru greutatea cazanului.
- ▶ În cazul construcției ușoare a peretelui sau a podelei se poate produce rezonanță. În caz de nevoie realizați o construcție rigidizată.



Se poate scurge apă reziduală de la verificarea finală în fabrică a aparatului.



Pentru informații despre agățarea aparatului de încălzire la cadrul în cascadă a se vedea indicațiile de montaj ale sistemului în cascadă.



PRECAUȚIE: Defecțiuni ale instalației cauzate de deteriorare sau murdărire!

- ▶ Feriți aparatul și tubulatura de aer de ardere-gaze arse de murdărire.

- ▶ Măsurarea înălțimii de montaj (→ capitolul 2.14, pagina 11).

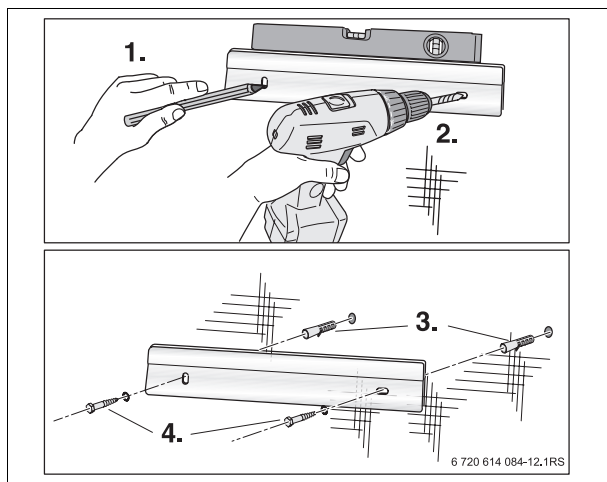


Fig. 10 Montarea suportului de perete

- ▶ Marcați cele două găuri perforate cu ajutorul suportului de perete [1].
- ▶ Realizați perforațiile conform dimensiunii diblurilor pentru perete [2].
- ▶ Introduceți în perforații cele 2 dibluri pentru perete livrate [3].
- ▶ Montați orizontal suportul de perete cu cele 2 șuruburi livrate [4].

- ▶ Ridicați aparatul pe partea superioară și pe șina de transport a părții inferioare în 2 persoane și suspendați-l în perete.
- ▶ Împingeți aparatul în poziția corectă.

5.4 Racordați aparatul la partea de apă și de gaz fără set de racordare

Există 2 feluri de instalații pentru a racorda aparatul de încălzire la partea de apă și de gaz:

- cu ajutorul setului de racordare (accesorii) (→ capitolul 5.5) sau
- fără set de racordare (→ capitolul 5.6, pagina 21).

Aparatul nu este prevăzut din fabrică cu o pompă. Aceasta este conținută în setul de racordare (accesorii). Vă recomandăm instalarea setului de racordare deoarece acesta este conceput special pentru echipament. În plus, conectarea este mai simplă și mai convenabilă din punct de vedere al costurilor.

5.5 Racordați aparatul la partea de apă și de gaz cu set de racordare

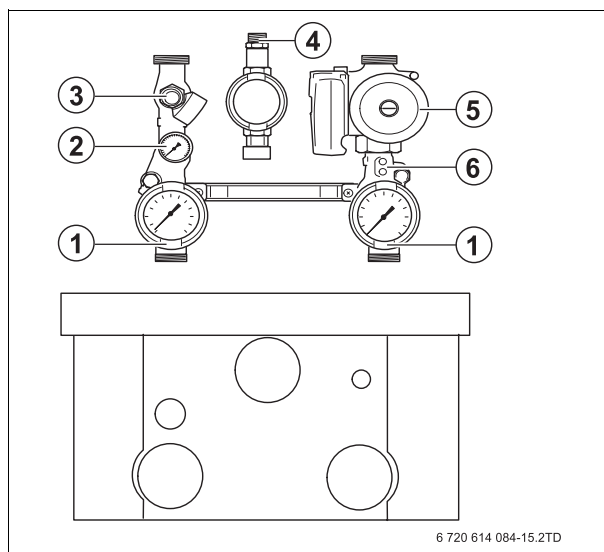



Fig. 11 Set de racordare

- 1 Vane de service (robinetul de apă rece și de apă caldă cu echipament de măsură a temperaturii)
 - 2 Manometru
 - 3 Supapă de siguranță
 - 4 Robinet gaz
 - 5 Pompă
 - 6 Supapă de reflux
- ▶ Montați setul de racordare la echipament conform indicațiilor de montaj anexate.

5.6 Racordați aparatul la partea de apă și de gaz fără set de racordare

În cazul în care nu se utilizează niciun set de racordare, elementele de construcție se montează individual.


5.6.1 Realizarea racordului de gaz



PERICOL: Pericol de moarte prin explozia gazelor inflamabile!

- ▶ Executați lucrările la elementele de construcție conductoare de gaz numai dacă aveți certificare valabilă pentru aceste lucrări.
- ▶ Asigurați-vă că garnitura plată se află în conducta de alimentare cu gaz (→ lupă fig. 12).
- ▶ Verificați toate conductele de alimentare cu gaz și racordurile în vederea etanșeității.

- ▶ Etanșați racordul de gaz de la nivelul aparatului cu material de etanșare autorizat. Instalați robinetul de gaz Rp1" [1] în conducta de alimentare cu gaz (GAS) conform TRGI sau TRF.
- ▶ Racordați conducta de alimentare cu gaz netensionat cu un diametru de cel puțin 1" la racordul de gaz.
- ▶ Aerisirea instalației de gaz.

- 

Vă recomandăm montarea unui filtru de gaz în conducta de alimentare cu gaz conform DIN 3386.

 - ▶ Respectați normele și prevederile naționale specifice pentru racordul de gaz.

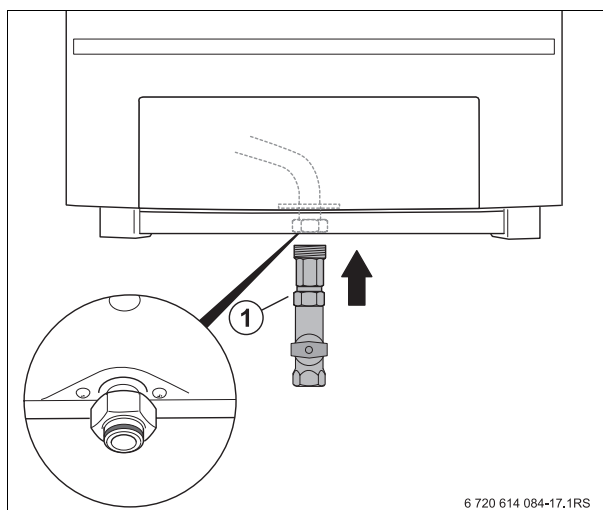



Fig. 12 Realizarea racordului de gaze

1 Robinet de gaz Rp1"

5.6.2 Montarea turului aparatului

- ▶ Montați netensionat conducta de tur cu garnitură plată de cauciuc inserată la racordul VK. Utilizați o țevă de tur cu un diametru minim de 1½ ".

Montarea supapei de siguranță



PRECAUȚIE: Defecțiuni ale instalației cauzate de suprapresiune

Pentru a evita creșterea peste limită a presiunii din instalația de încălzire este necesară o supapă de siguranță.

- ▶ Asigurați-vă că supapa de siguranță este racordată întotdeauna între echipament și robinetul de service. Aparatul se află astfel în legătură cu supapa de siguranță și atunci când robinetele de service sunt închise.

- ▶ Se montează o supapă de siguranță de 3 sau 4 bar (diametru 1") în țeava de tur.

Montarea manometrului

- ▶ Racordați manometrul [2] în țeava de tur.

Montarea robinetului de service

- ▶ Pentru lucrările de întreținere și reparație ale aparatului montați în tur un robinet de service [6]. Folosiți robinete de service cu un diametru minim de 1½ ".

5.6.3 Montarea returului aparatului

- ▶ Montați netensionat conducta de retur cu garnitură plată de cauciuc inserată la racordul RK. Utilizați o conductă de retur cu un diametru minim de 1½ ".

Montarea robinetului de alimentare și golire

- ▶ Montați robinetul de alimentare și golire [4] în conducta de retur.

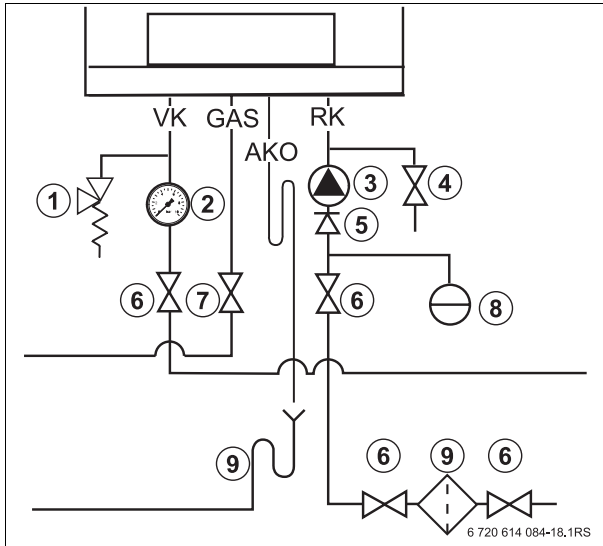


Fig. 13 Racorduri în partea de apă și partea de gaz

- 1 Supapă de siguranță
- 2 Manometru
- 3 Pompă
- 4 Robinet de umplere și golire
- 5 Clapetă de sens
- 6 Robinet de service
- 7 Robinet gaz
- 8 Vas de expansiune
- 9 Filtru de impurități

Selectați și montați pompa

- ▶ Alegeți o pompă cu ajutorul tabelului 7 sau liniei caracteristice (→ fig. 84, pagina 70) a rezistenței hidraulice specificate a aparatului.
- ▶ La utilizarea liniei caracteristice țineți cont de debitul volumic minim necesar (→ tab. 7).
- ▶ La alegerea pompei, țineți cont de debitul volumic maxim al aparatului (→ tab. 7).
- ▶ Alegeți o pompă care are o înălțime reziduală de sarcină a pompei de 200 mbar la debitul volumic necesar (→ tab. 7).

Dimensiune	Uni-tate	ZBR 65-2	ZBR 98-2
Debit volumic minim necesar la $\Delta T = 20\text{ K}$	l/h	2800	4250
Debit volumic maxim	l/h	5700	5700
Rezistența asupra aparatului la debitul volumic necesar la $\Delta T = 20\text{ K}$	mbar	150	300

Tab. 7 Alegerea pompei

- ▶ Utilizați cablul de pompă livrat (→ fig. 1, [3], pagina 6).
- ▶ Montați pompa (→ fig. 13, [3]) în retur.

Montarea robinetului de service

- ▶ Pentru lucrările de întreținere și de reparații ale aparatului montați în retur un robinet de service (→ fig. 13, [6], pagina 22). Folosiți robinete de service cu un diametru minim de $1\frac{1}{2}$ ".

Montarea filtrului de impurități



Pentru protecția întregii instalații de încălzire vă recomandăm să montați un filtru de impurități în conducta de retur (→ fig. 13, [9], pagina 22). La racordarea aparatului la o instalație de încălzire montată cu mult timp înainte este necesară

- ▶ Montarea unui robinet de service înainte și după filtrul de impurități (→ fig. 13, [6], pagina 22).

5.6.4 Montarea regulatorului diferenței de presiune

În situațiile fără butelie de egalizare (→ fig. 8, [15], pagina 19) nu este necesar montajul unei supape de preaplin cu un regulator al diferenței de presiune.

În cazul unei butelii de egalizare, poate fi necesar în funcție de situație, să se monteze pe partea secundară a buteliei, o supapă de preaplin cu un regulator al diferenței de presiune. Aceasta servește la protecția pompei secundare împotriva supraîncălzirii în urma unui debit insuficient.

5.6.5 Montați sifonul



PERICOL: Prin intoxicare!

- ▶ Umpleți sifonul înainte de punerea în funcțiune.

- ▶ Alimentați sifonul cu o cantitate minimă de apă de ½ litri.
- ▶ Fixați sifonul cu gura de scurgere în partea posterioară a racordului evacuare condensat [1].
- ▶ Răsuciți sifonul cu un sfert de rotire spre dreapta [2]. Astfel se închide dispozitivul de închidere cu baionetă.

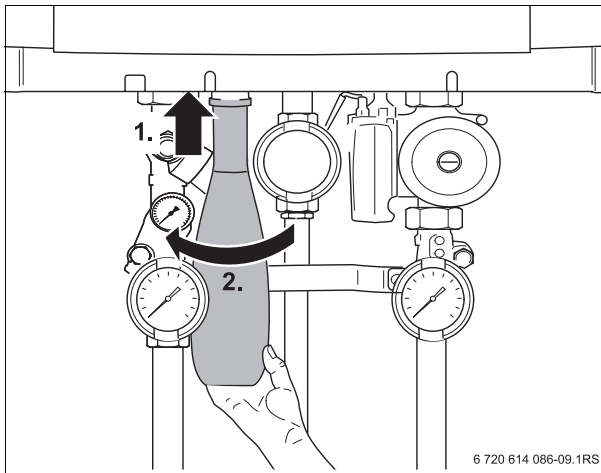


Fig. 14 Înșurubarea sifonului

- ▶ Fixați scurgerea pentru condensat [1] la sifon.
- ▶ Montați țeava de legătură [2] între supapa de siguranță și scurgerea pentru condensat.
- ▶ Montați furtunul condensat [3] la scurgerea pentru condensat [1].

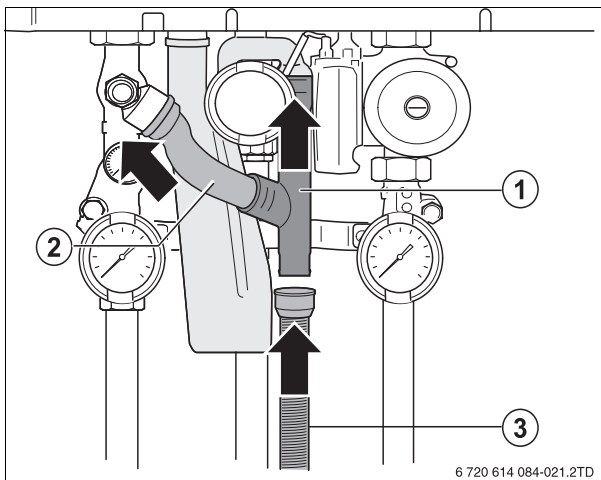


Fig. 15 Furtunuri pentru condensat

- 1 Scurgere pentru condensat
- 2 Țeavă de legătură
- 3 Furtun ondulat

5.6.6 Racordarea evacuării condensatului

- ▶ Amplasați evacuarea condensatului [1] sub furtunul ondulat [2]. Evacuarea condensatului trebuie să aibă o pantă suficientă.

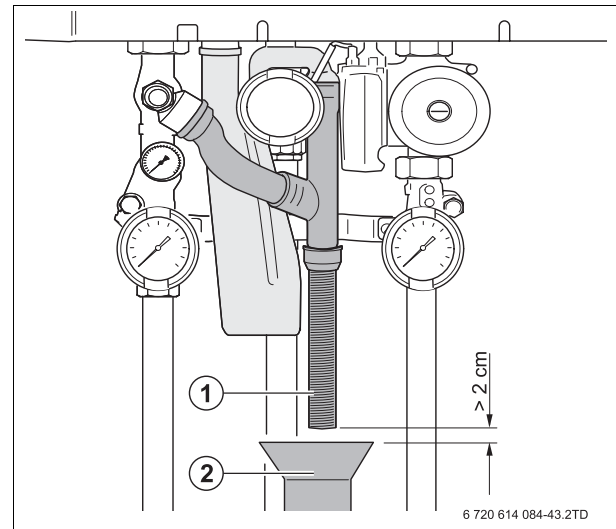


Fig. 16 Distanța minimă până la furtunul ondulat

- 1 Furtun ondulat
- 2 Evacuarea condensatului (țeavă de colectare)

Respectați următoarele prevederi:

- Prevederile (locale) privind decretul apelor reziduale.
- Sifonul nu trebuie să prezinte în setul de racordare nicio legătură fixă cu evacuarea condensatului. Distanța minimă între furtunul ondulat [1] și evacuarea condensatului [2] este de 2 cm.

5.6.7 Racordați vasul de expansiune la instalația unică



PRECAUȚIE: Defecțiuni ale instalației.

- ▶ Vasul de expansiune trebuie să fie dimensionat suficient conform EN 12828.

- ▶ Racordați vasul de expansiune [1] în returul aparatului (→ fig. 17).



Pentru racordul în retur la setul de racordare consultați indicațiile de montaj corespunzătoare.

- ▶ În cazul în care există o butelie de egalizare, se poate racorda un vas de expansiune la partea secundară a buteliei în retur (→ fig. 18).

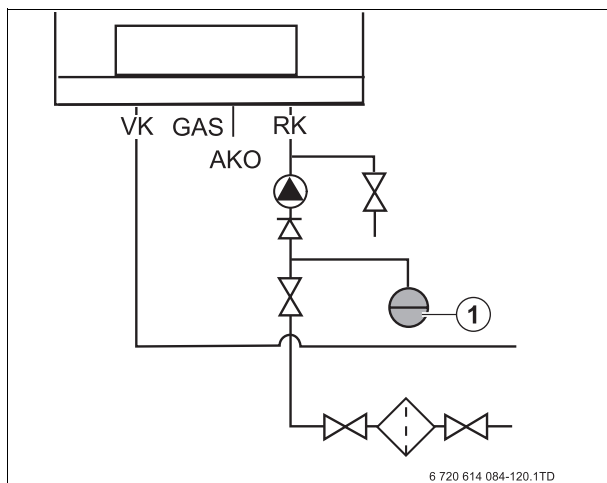


Fig. 17 Racord vas de expansiune fără butelie de egalizare

- 1 Vas de expansiune

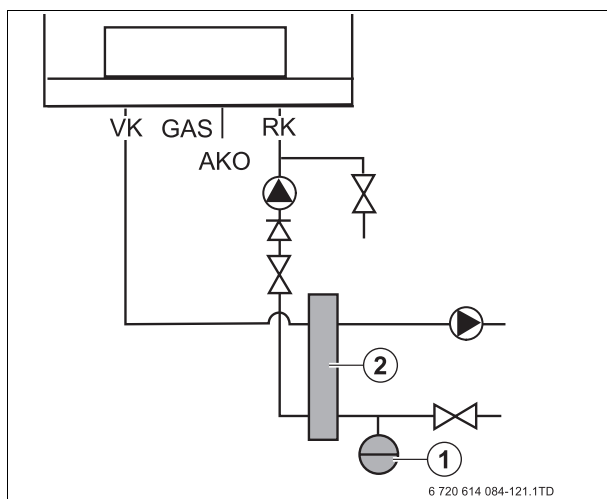


Fig. 18 Racord vas de expansiune cu butelie de egalizare

- 1 Vas de expansiune
2 Butelie de egalizare

5.7 Realizarea conexiunii pentru aer de ardere-gaze arse

i Înainte de începerea lucrărilor de montaj, informați maestrul coșar districtual competent.

La montajul tubulaturii pentru aer de ardere-gaze arse trebuie respectate prevederile valabile în general (→ capitolul 3.6).

Pentru echipament sunt disponibile diverse sisteme pentru evacuarea gazelor arse dependent și independent de aerul din încălț. Pentru informații mai detaliate consultați documentația de proiectare sau suportul anexat „Indicații privind evacuarea gazelor arse“.

i Nu este necesară o derivație pentru condensat în cazul evacuării gazelor arse. Evacuarea condensatului este instalată în echipament.

i În cazanul pe gaz în condensare se formează în timpul funcționării vapori de apă. Acești vapori de apă nu sunt dăunători, dar pot fi percepuți ca neplăcuți când este vorba de o tubulatură cu evacuare printr-un perete exterior. De aceea este de preferat o tubulatură cu evacuare la acoperiș.

- Respectați legislația locală.

5.8 Realizarea conexiunii electrice

La conectarea de componente electrice, respectați și schema de conexiuni (→ capitolul 2.15, pagina 13) și instrucțiunile de montaj și de service ale fiecărui produs.

i Pentru pornirea și oprirea aparatului de încălzire, întrerupătorul de urgență al instalației sau siguranța corespunzătoare a imobilului trebuie să fie cât mai accesibile.

⚠ ATENȚIE: Scurtcircuit electric.

- Utilizați cablarea preferabil cu conductor masiv.
- În cazul lițelor, capetele conductorilor trebuie să fie prevăzute cu manșoane de protecție.
- Utilizați cablarea preferabil cu conductor masiv de minim 0,75 mm².
- Atunci când trebuie înlocuit cablul de rețea, trebuie înlocuit întregul mănunchi de cabluri de înaltă tensiune cu un tip conceput special pentru acest aparat de încălzire.
- În cazul reparațiilor la nivelul aparatului utilizați exclusiv cabluri care pot fi comandate de la producător.

⚡ PERICOL: Pericol de electrocutare. Componentele situate sub tensiune electrică într-un aparat deschis.

- Scoateți ștecărul de rețea din priză înainte de deschiderea aparatului.
- Se realizează aranjamente pentru evitarea pornirii accidentale.

5.8.1 Demontarea peretelui frontal

- ▶ Deșurubați ambele șuruburi de fixare.
- ▶ Trageți în jos ambele închideri înclichetate din partea inferioară a unității de comandă.
- ▶ Basculați partea inferioară a peretelui frontal înspre partea frontală.
- ▶ Ridicați puțin peretele frontal din partea inferioară și îndepărtați-l.

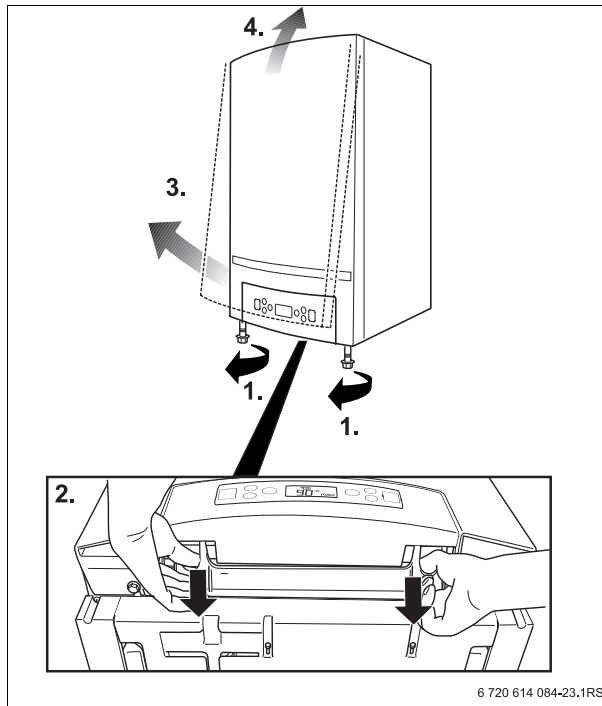


Fig. 19 Demontarea pretelui frontal al mantalei aparatului

5.8.2 Demontarea capacului clemelor

- ▶ Deșurubați ambele șuruburi de fixare.
- ▶ Trageți spre față capacul cu cleme.
- ▶ Scoateți prin partea inferioară capacul cu cleme.

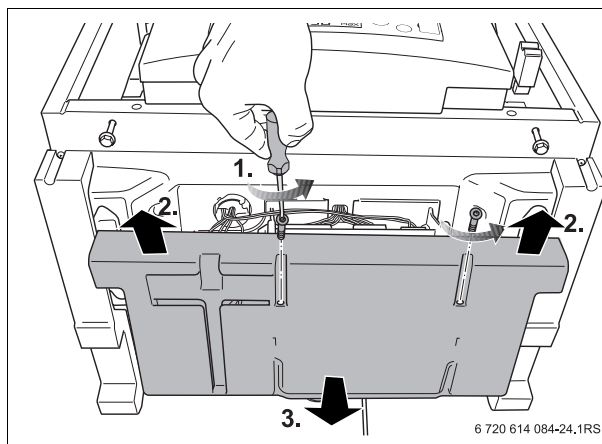


Fig. 20 Demontarea capacului cu cleme

5.8.3 Racorduri ale cutiilor de borne

Cutiile de borne din partea inferioară a aparatului sunt echipate cu diferite racorduri pentru racordul componentelor electrice externe. În lista menționată mai jos sunt prezentate pozițiile în care se pot racorda diversele componente.

- ▶ Racordați toate componentele adecvate la cutia de borne respectivă.

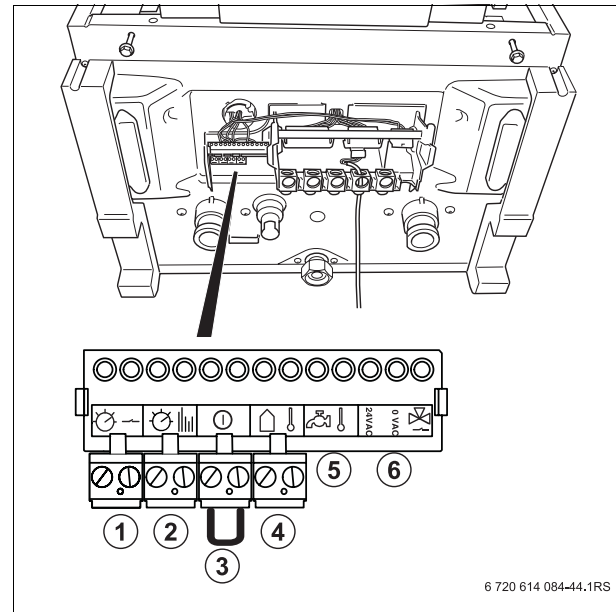


Fig. 21 Cutie cu borne de joasă tensiune

- | | | |
|---|--|--|
| 1 | | Pornire/Oprire termostatverde |
| 2 | | reglare de modulațieportocaliu |
| 3 | | contact extern de comutareroșu |
| 4 | | senzor pentru temperatura exterioarăalbastru |
| 5 | | nu este posibil niciun racordgri |
| 6 | | nu este posibil niciun racordturcoaz |

Pornire/Oprire termostat

- ▶ Racordați termostatul de pornire/oprire lipsit de potențial la cutia de borne verde [1]. Rezistența maximă admisă a acestui circuit este de 100 Ω. În acest sens utilizați un cablu de curent electric cu 2 conductori care variază de la 0,4 la 0,75 mm².



Nu este posibil să racordați în același timp un termostat la telecomanda de cameră și la racordul bornelor lipsite de potențial „solicitării de necesar termic“.

i Aparatul poate fi activat cu un contact lipsit de potențial pentru solicitarea de încălzire, fiind întreruptă astfel funcția de modulație a aparatului.

Aceasta se adaugă costurilor confortului și consumului de energie.

Reglare prin modulație

(de exemplu telecomandă de cameră, regulator de cascadă sau modul funcțional „EMS“).

i Nu este posibil să racordați în același timp la echipament mai mult de o telecomandă de cameră.

- ▶ Racordați reglarea la clema portocalie [2].
- ▶ Suplimentar, respectați suporturile tehnice privind reglările corespunzătoare.

Contact extern de comutare

Un contact de comutare extern lipsit de potențial poate fi utilizat, de exemplu pentru protecția încălzirii prin pardoseală.

Când contactul extern de comutare este pornit, atunci este dezechetat regimul de încălzire al aparatului. Pompa funcționează în continuare cu timpul de funcționare al pompei setat la echipament.

- ▶ Îndepărtați puntea funcțională de la nivelul bornei roșii [3].
- ▶ Racordați contactul de comutare extern la ștecherul roșu.

Senzor pentru temperatura exterioară

Senzorul de temperatură de exterior fie este inclus în volumul de livrare al regulatorului Heatronic 3 Fx, fie este disponibil ca accesoriu separat.

- ▶ Racordați senzorul pentru temperatura exterioară la borna albastră [4]. În acest sens utilizați un cablu de curent electric cu 2 conductori care variază de la 0,4 la 0,75 mm².

i În cazul în care comunicarea cu senzorul pentru temperatura exterioară este întreruptă, verificați și cablul de legătură de la racordurile cutiilor cu borne.

5.8.4 Racorduri 230 V AC

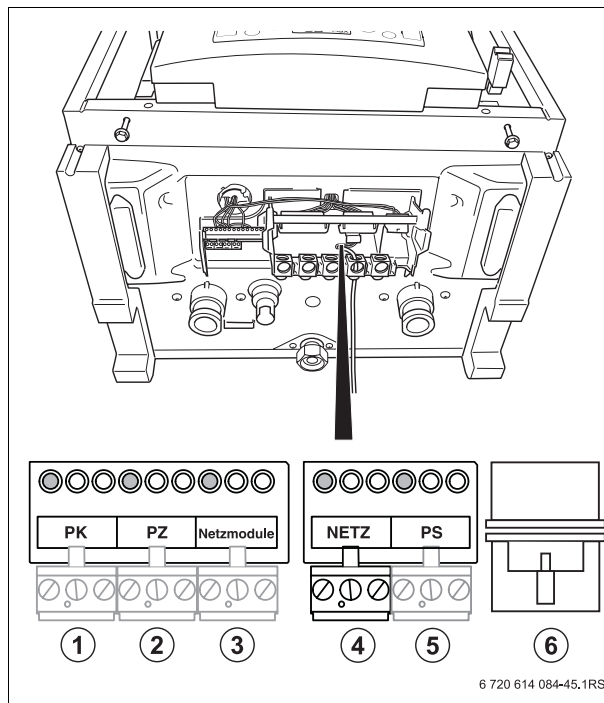


Fig. 22 Cutie de racordare

- | | | | |
|---|---|----------|-------|
| 1 | Pompă externă de încălzire | 230 V AC | verde |
| 2 | Pompă de circulație | 230 V AC | mov |
| 3 | Racord al modulului de rețea | 230 V AC | alb |
| 4 | Racord la rețea | 230 V AC | alb |
| 5 | Pompă de încărcare a rezervorului | 230 V AC | gri |
| 6 | Conector cu 10 poli pentru pompa cu racord de semnalizare | | |

i Racordurile 230 V AC se pot utiliza doar în cazul unei configurații corespunzătoare a aparatului de reglare și pentru anumite instalații hidraulice. Fiecare racord are o preluare de putere maximă admisă de 250 W.

- ▶ Respectați documentația de proiectare și indicațiile de montaj ale aparatului de reglare.

Pompă de încălzire externă

În setul de racordare este inclusă o pompă (accesorii). Aceasta este racordată la cutia de borne. În cazul în care nu se utilizează setul de racordare, trebuie instalată o pompă externă conform indicațiilor de montaj respective.

- ▶ Această pompă externă poate fi racordată la borna verde PK [1].

Pompă de circulație

- ▶ Nu este posibil niciun racord.

Racord al modului de rețea

- ▶ Borna albă a racordului modului de rețea [3] este racordul de rețea pentru modulele opționale.

Racord la rețea

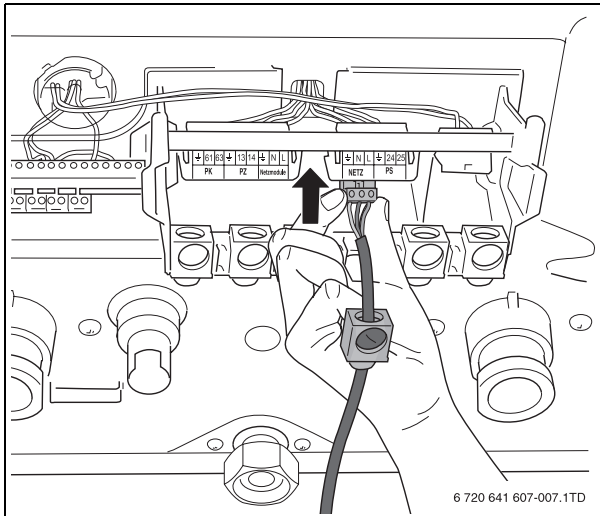


Fig. 23 Introducerea ștecherului

- ▶ Introduceți ștecherul cablului 230 V livrat în borna albă [4].

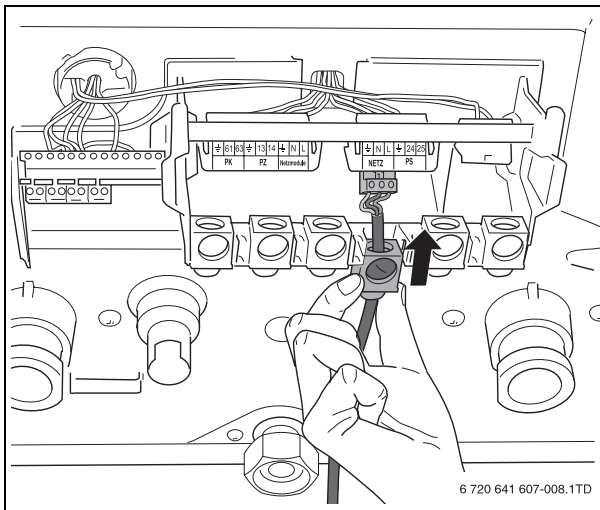


Fig. 24 Introducerea protecției antismulgere

- ▶ Introduceți și strângeți protecția antismulgere.

Pompă de încărcare a boilerului

- ▶ Nu este posibil niciun racord.

5.8.5 Montarea capacului clemelor

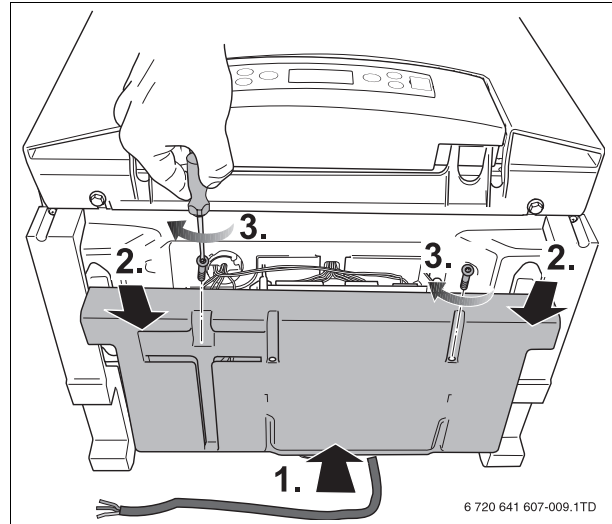


Fig. 25 Înșurubați capacul clemelor

- ▶ Împingeți în jos capacul clemelor [1].
- ▶ Împingeți în spate capacul clemelor [2].
- ▶ Strângeți ambele șuruburi de fixare [3].

5.8.6 Crearea racordului la rețea



PERICOL: Pericol de moarte prin electrocutare!

- ▶ Opriți siguranța casei și asigurați-o împotriva pornirii accidentale înainte de racordarea cablului de rețea la rețeaua electrică.

- ▶ Racordați cablul de rețea conform schemei de conexiuni (→ capitolul 2.15) la rețeaua electrică locală. Tensiunea necesară este de 230 V AC.

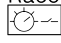
5.8.7 Reglări generale

La echipament pot fi racordate reglările de modulație Heatronic 3 Fx.

5.8.8 Racordarea modulelor funcționale (accesorii)

La echipament pot fi racordate module funcționale Heatronic 3 lxM.

Respectați instrucțiunile de montaj și de service ale fiecărui produs.

- ▶ Montați modulul pe perete.
- ▶ Racordați modulul funcțional prin BB-Bus la bornă  (→ fig. 21, [2]).
- ▶ Realizați un racord BB suficient de lung. Pentru aceasta utilizați un cablu de curent electric cu 2 conductori între 0,4 și 0,75 mm² și ștecherul livrat împreună cu modulul. Utilizați doar ștecherul care corespunde culorii racordului modului.

- ▶ În cazul în care sunt utilizate mai multe module, racordul BB-Bus al celui de-al doilea modul poate fi derivat de la primul modul. Pentru aceasta utilizați cablul livrat împreună cu modulul.
- ▶ Racordați cablul de rețea liber 230 V AC la modulul funcțional. În cazul în care sunt utilizate mai multe module funcționale, alimentarea 230 V AC a celui de-al doilea modul poate fi derivată de la primul modul. Utilizați cablul livrat de la modulul funcțional.
- ▶ Racordați cablul de rețea 230 V AC al primului modul funcțional la următorul modul.

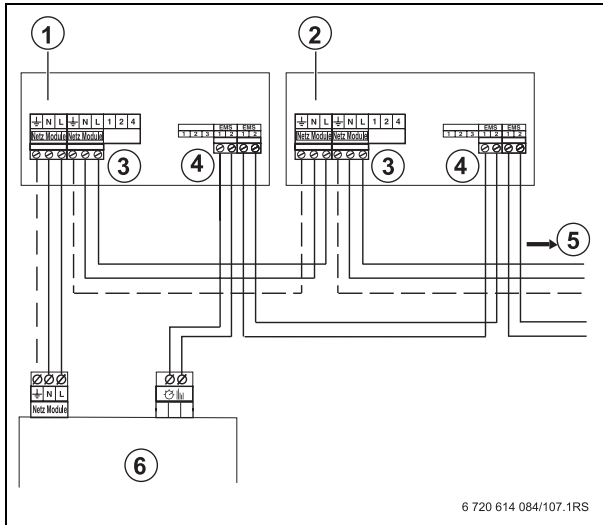


Fig. 26 Racordați mai multe module

- 1 Modulul funcțional 1
- 2 Modulul funcțional 2
- 3 Racord la rețea POR (stânga) și OPR (dreapta)
- 4 Racordul BB-Bus
- 5 alte module funcționale
- 6 Cleme de conexiune aparat de încălzire

- ▶ După finalizarea instalației electrice montați din nou capacul clemelor.



- În cazul în care IPM luminează intermitent:
- ▶ Verificați cronotermostatul cu senzor de exterior în vederea funcționării.

6 Utilizare

6.1 Privire de ansamblu asupra elementelor de comandă

Unitatea de comandă din partea frontală permite utilizarea de bază a instalației de încălzire sau a echipamentului.



În cazul în care instalația de încălzire este formată din mai multe aparate (sistem în cascadă), trebuie efectuate setările pentru fiecare aparat la fiecare unitate de comandă.

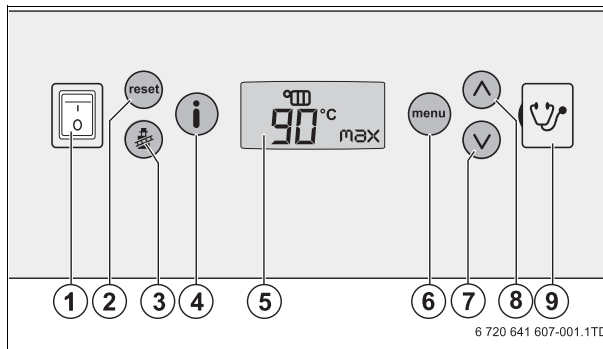



Fig. 27 Elemente de comandă

- 1 Întreprupător principal
- 2 Tasta „reset“
- 3 Tasta „Coşar“
- 4 Tasta „info“
- 5 Display
- 6 Tasta „menu“
- 7 Tasta „jos“
- 8 Tasta „sus“
- 9 Conector de service


Tasta „Întreprupător principal“

Cu ajutorul întreprupătorului principal [1] poate fi pornit și oprit atât aparatul, cât și modulele funcționale racordate.


Tasta „reset“

Repornirea aparatului în cazul unei defecțiuni cu tasta  [2] (→ capitolul 10.5).

Tasta „Coşar“

Cu tasta  [3] aparatul poate fi transferat în regimul coşar (regim de service) (→ capitolul 6.2.5).


Tasta „info“

Cu tasta  [4] pot fi accesate meniul „Informații“ (→ capitolul 6.2.2) și meniul „Istoric defecțiuni“ (→ capitolul 6.2.3).

Display

Display-ul [5] afișează starea instalației sau valorile setate. Dacă există o defecțiune, display-ul afișează direct deranjamentul sub forma unui cod de defecțiune. Pentru semnificația simbolurilor de display: (→ capitolul 10).

Tasta „menu“

Cu tasta  [6] poate fi deschis meniul „Setări“ (→ capitolul 6.2.4).

Tasta „jos“ și „sus“

Sunt necesare ambele taste [7, 8] pentru răsfoirea în cadrul programelor a meniului „Setări“ și a meniului „Informații“ și pentru realizare și citirea setărilor de la nivelul aparatului.

Conector de service

Pentru realizarea rapidă a unei analize în cazul unei defecțiuni, specialistul în sisteme de încălzire poate racorda un conector de service [9] la ștecherul de diagnostic (Service Key).

6.2 Structura meniului

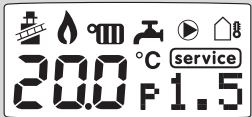








Pentru controlul aparatului sunt disponibile următoarele meniuri:

- Afișarea stării (→ capitolul 6.2.1)
- Meniu „Informații“ (→ capitolul 6.2.2)
- Meniu „Istoric defecțiuni“ (→ capitolul 6.2.3)
- Meniu „Setări“ (→ capitolul 6.2.4).

În meniul „Informații“ pot fi citite doar datele. În meniul „Setări“ pot fi modificate setările în funcție de dorințe. Meniul „Istoric defecțiuni“ afișează ultimele 3 mesaje de defecțiuni de blocare.

6.2.1 Afișarea stării






Când echipamentul este pornit, pe display se afișează toate simbolurile timp de 1 secundă, înainte de a se afișa mesajul de stare al aparatului.

Afișarea stării	
Mesaje de display la pornirea aparatului (circa 1 secundă)	
	20.0 Temperatura curentă pe tur [°C]
	p1.5 Presiunea de sistem [bar] (afișajul luminează intermitent atunci când presiunea de sistem este prea mică)
	 Regim coșar (regim de service)
	 Arzător în funcțiune
	 În funcțiune pentru încălzire
	 Nu funcționează
	 Pompă în funcțiune
	 Afișaj al temperaturii exterioare
	 S-a identificat o defecțiune de blocare sau este necesară efectuarea lucrărilor de service la echipament.
Exemplu de mesaje pe display în regim normal de operare	
	

Tab. 8 Mesaje pe display în cazul operării normale





6.2.2 Meniu „Informații”

În următorul tabel este reprezentată structura meniului „Informații”. Acesta cuprinde informații privind setările curente și starea de funcționare. Aici setările pot fi doar citite neputând fi modificate.

- ▶ Apăsați tasta  pentru a deschide meniul „Informații”. Mai întâi apare cuvântul „info” timp de 1 secundă. În cazul în care tasta  se menține apăsată mai mult de 5 secunde, se deschide meniul „Istoricul defecțiunilor”.
- ▶ Cu tastele  sau  se pot citi la rând valorile de pe display.
- ▶ Părăsiți meniul printr-o nouă apăsare a tastei . În cazul în care nu este acționată nicio tastă timp de 10 minute, meniul Informații „Informații” se închide automat.

Tastă	Mesaje afișate pe display	Semnificație
ⓘ		La deschiderea meniului, pe display se afișează „info“ timp de 1 secundă pe display.
Temperatura pe tur setată pentru necesarul termic		
după 1 secundă		Temperatura maximă pe tur setată [°C].
		Aparatul se oprește.
Temperatura apei calde		
Ⓧ		Aici nu sunt afișate informații cu privire la regimul de producere a apei calde.
Mesaje de service (afișate cu un cod)		
Ⓧ		Mesajul de service apare doar atunci când este necesară efectuarea lucrărilor de service la echipament. În caz contrar se trece mai departe la următoarea etapă din meniu (mesaje de operare și de defecțiune). (pentru privirea de ansamblu completă a codurilor de display și a semnificațiilor acestora (→ capitolul 10)).
Mesaje de operare și de defecțiune (afișate cu un cod)		
Ⓧ		În timpul regimului normal de exploatare este afișat un cod de funcționare. În cazul unei defecțiuni, se afișează un cod de defecțiune. (pentru privirea de ansamblu completă a codurilor de display și a semnificațiilor acestora (→ capitolul 10)).
Presiune de sistem		
Ⓧ		Presiune curentă de sistem măsurată [bar].
Temperatura curentă pe tur (temperatura aparatului)		
Ⓧ		Temperatura curentă pe tur măsurată [°C].
Temperatură maximă calculată		
Ⓧ		Temperatura pe tur calculată (Setpoint) [°C] pentru regimul de încălzire și regimul coșar sau protecția împotriva înghețului. Temperatura pe tur este calculată în permanență în funcție de cererea de căldură.

Tab. 9

Mesaje afișate pe display		
Tastă	Mesaje afișate pe display	Semnificație
Temperatura exterioară (vizibilă doar în cazul folosirii unui cronotermostat cu senzor de exterior)		
⏵		Temperatură externă [°C]. Un senzor de temperatură exterioară scurtcircuitat este afișat cu 3 linii.
Curent de ionizare		
⏵		Curent actual de ionizare măsurat [μA]. Dacă arzătorul este în funcțiune, se afișează simbolul unei flăcări.
Putere curentă de încălzire		
⏵		Putere curentă de încălzire [%] în timpul regimului de încălzire sau al regimului coșar. Intervalul la ZBR 65-2: 25 - 100%, Intervalul la ZBR 98-2: 21 - 100%.
Modulația pompei		
⏵		Modulația pompei [%]. (doar la utilizarea setului de racordare.)

Tab. 9

6.2.3 Meniu „Istoricul defecțiunilor“

În acest meniu sunt afișate ultimele 3 mesaje de defecțiune de blocare sub forma codurilor de defecțiune.

- ▶ Mențineți apăsată tasta ⓘ timp de 5 secunde pentru deschiderea meniului „Istoricul defecțiunilor“.
- ▶ Cu tastele ⏴ sau ⏵ se pot afișa ultimele 3 mesaje de defecțiune pe display. Mesajele de defecțiune sunt afișate cronologic cu „Log1“ până la „Log3“. Informații suplimentare cu privire la semnificațiile codurilor de defecțiune: (→ capitolul 10).
- ▶ Părăsiți meniul printr-o nouă apăsare a tastei ⓘ. În cazul în care timp de 10 minute nu se acționează nicio tastă, meniul „Setări“ se închide automat și se afișează din nou mesajul de stare.

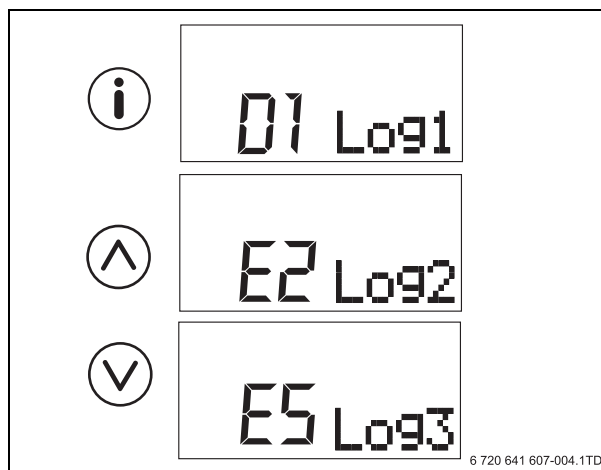










Fig. 28 Istoricul defecțiunilor

6.2.4 Meniu „Setări“



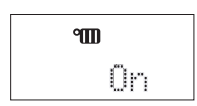

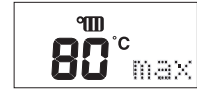

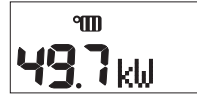

În următorul tabel este reprezentată structura meniului „Setări“. Aici pot fi modificate setările după cum urmează:

- ▶ Apăsați tasta  pentru deschiderea meniului „Setări“. Mai întâi apare cuvântul „menu“ timp de o secundă.
- ▶ Realizați transferul la setarea dorită cu tastele  sau .
- ▶ Apăsați timp de 2 secunde tasta  pentru a putea modifica valoarea. Această valoare luminează intermitent pe display și se poate modifica.
- ▶ Cu tastele  sau  setați mai sus sau mai jos valoarea dorită.
- ▶ Apăsați din nou tasta  pentru memorarea valorii.
- ▶ Părăsiți meniul printr-o nouă apăsare a tastei . În cazul în care timp de 25 de secunde nu se mai acționează nicio tastă, meniul „Setări“ se închide automat.







AVERTIZARE: Defecțiuni ale echipamentului din cauza supraîncălzirii pardoselii la utilizarea încălzirii prin pardoseală!

- ▶ În meniul „Setări“ se limitează temperatura maximă pe tur (preponderent 40 °C).
- ▶ Asigurați-vă că încălzirea prin pardoseală este echipată suplimentar cu un termostat de siguranță, de exemplu prin intermediul contactului extern de comutare.

Tastă	Mesaje afișate pe display	Semnificație
		La deschiderea meniului, pe display se afișează „menu“ timp de 1 secundă.
1 Regim de încălzire		
1.1 Pornire/oprire regim de încălzire		
după 1 secundă		On (Por): regimul de încălzire este activat și arzătorul pornește în cazul în care apare necesitatea de căldură. Off (Opr): regimul de încălzire nu funcționează (reglarea de bază este On)
1.2 Temperatura maximă pe tur		
		Temperatura maximă pe tur [°C] [Domeniu de reglare: 30 - 90 °C]. Particularități ale temperaturilor: (→ capitolul 7.3.1, pagina 43). (Reglarea de bază este 90 °C)
1.3 Putere maximă de încălzire		
		Inițial se afișează puterea maximă de încălzire [kW].
după 3 secunde		După 3 secunde se afișează puterea maximă de încălzire activată [%] Domeniu de reglare: ZBR 65-2: 25 – 100% ZBR 98-2: 21 – 100% Particularități ale puterilor de încălzire: (→ capitolul 7.3.2, pagina 43). (Reglarea de bază este de 100%).


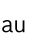


Tab. 10 Meniu „Setări“

Tastă	Mesaje afișate pe display	Semnificație
2 Regim de producere a apei calde		
⏏		Aici nu se pot realiza setările pentru regimul de producere a apei calde.
3 Setarea pompelor		
3.1 Modulație minimă a pompelor		
⏏		Modulația minimă a pompelor [%] (în timpul regimului de încălzire și al timpului de funcționare al pompelor); doar la utilizarea setului de racordare. [Domeniu de reglare: 50 % (min) 100 % (max)] Info: în cazul în care părți ale instalației de încălzire nu sunt suficient de calde, poate fi ridicată modulația pompelor.
3.2 Modulație maximă a pompelor		
⏏		Modulația maximă a pompelor [%] (în timpul regimului coșar); doar la utilizarea setului de racordare. [Domeniu de reglare: 50 % (min) 100% (max)] Info: în cazul apariției unor zgomote prea puternice modulația pompelor poate fi redusă. Pentru a reduce consumul de energie, este posibil, de asemenea, să se seteze diferența de temperatură între tur și retur.
3.3 Timp de funcționare al pompelor		
⏏		Timpul de funcționare al pompelor este redat în minute (min) sau ore (hour). [Domeniu de reglare: 1 - 60 minute sau 1 - 24 ore] (Reglarea de bază este 5 minute)

Tab. 10 Meniu „Setări“

6.2.5 Regim coșar (regim de service)

Regimul coșar (regim de service) este necesar pentru punerea în funcțiune și service. În regimul coșar (regim de service) aparatul este în funcțiune până la 30 de minute la puterea de încălzire setată. Între timp nu este posibilă prepararea apei calde.

- ▶ Deschideți cel puțin 2 radiatoare (termostate).
- ▶ Țineți apăsată tasta  cel puțin 5 secunde. Pe display se afișează simbolul coșar iar puterea de încălzire (dreapta jos) luminează intermitent.
- ▶ Cu tastele  sau  setați puterea de încălzire dorită (între puterea minimă și maximă de încălzire) (→ tab. 10, pagina 33).
- ▶ Dezactivați cu tasta  sau așteptați cu 30 de minute.

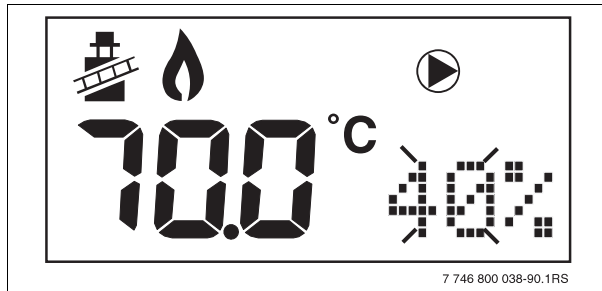








Fig. 29 Display - regim coșar

6.2.6 Dispozitivul de blocare a tastelor

Cu dispozitivul de blocare a tastelor se pot bloca toate funcțiile de pe unitatea de comandă. În acest caz sunt active doar tasta  și tasta .

- ▶ Apăsați simultan tastele  și  timp de 5 secunde pentru activarea dispozitivului de blocare a tastelor.

Pe display se afișează „Lock“.

- ▶ Dezactivați dispozitivul de blocare a tastelor printr-o nouă apăsare a tastelor  și .

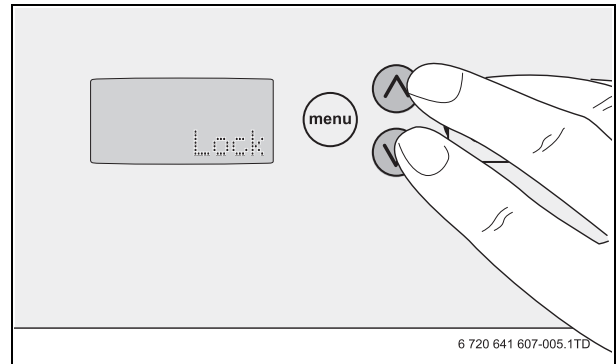


Fig. 30 Display - Lock

7 Punerea în funcțiune

Pe parcursul executării lucrărilor descrise în cele ce urmează, completați procesul verbal de punere în funcțiune (→ capitolul 7.6, pagina 45).

7.1 Alimentați și aerisiți instalația de încălzire



PRECAUȚIE: Defecțiuni ale instalației cauzate de apa de umplere necorespunzătoare!

- ▶ Înainte de alimentarea instalației de încălzire țineți cont de instrucțiunile privind calitatea apei.



Aparatul intră în funcțiune imediat ce suprapresiunea de funcționare este mai mare de 1,0 bar.

- ▶ Comutați întrerupătorul principal pe „1”.
- ▶ Demontarea peretelui frontal (→ capitolul 5.8.1, pagina 25).

Aparatul este echipat cu un aerisitor automat care are rolul de a aerisi instalația.



Pentru aerisirea instalației, este necesar ca fiecare radiator din instalația de încălzire să fie prevăzut cu o posibilitate proprie de aerisire. Chiar poate fi necesar în anumite situații să adăugați în anumite locuri posibilități suplimentare de aerisire.

- ▶ Deschideți capacul de protecție de la aerisitorul automat printr-o rotire.

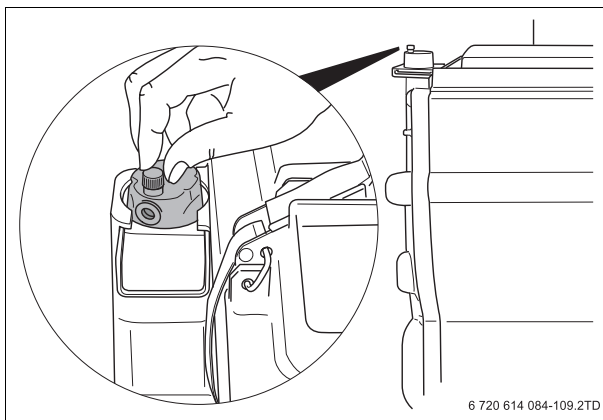


Fig. 31 Deschiderea aerisitoarelor automate

- ▶ În cazul utilizării unui set de racordare, demontați mantaua setului de racordare.
- ▶ Deșurubați clapa de închidere a robinetului de alimentare și golire.

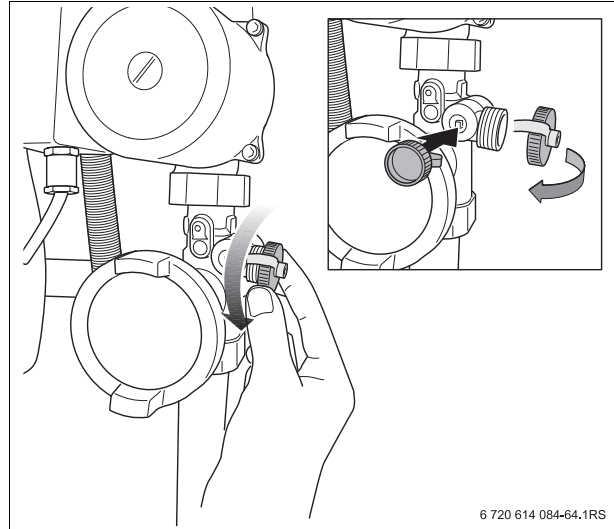


Fig. 32 Clapa de închidere a robinetului de alimentare și golire



PRECAUȚIE: Pericol pentru sănătate ca urmare a contaminării apei potabile!

- ▶ Respectați legislația națională și normele de prevenire a contaminării apei potabile (de exemplu ca urmare a apei provenite din instalațiile de încălzire).
- ▶ Pentru Europa respectați normele EN 1717.

- ▶ Racordați un furtun umplut cu apă la robinetul de umplere/robinetul de golire de la nivelul returului.
- ▶ Deschideți robinetul de umplere și golire.

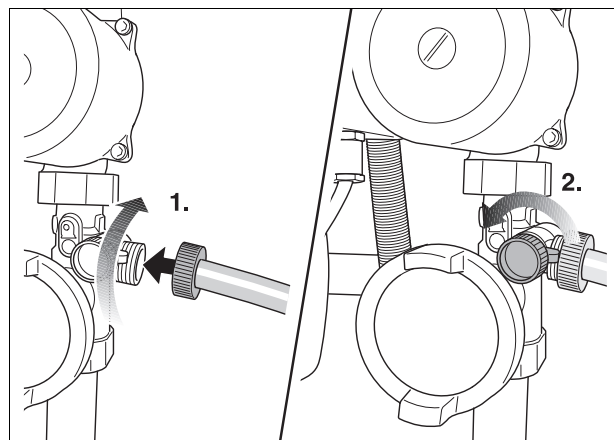


Fig. 33 Racordarea furtunului

- ▶ Deschideți robinetele de service de pe tur și retur.
- ▶ Deschideți cu atenție robinetul de apă și umpleți încet instalația de încălzire. În acest caz, țineți cont de indicatorul de presiune pentru circuitul de încălzire la nivelul setului de racordare sau pe display-ul echipamentului.

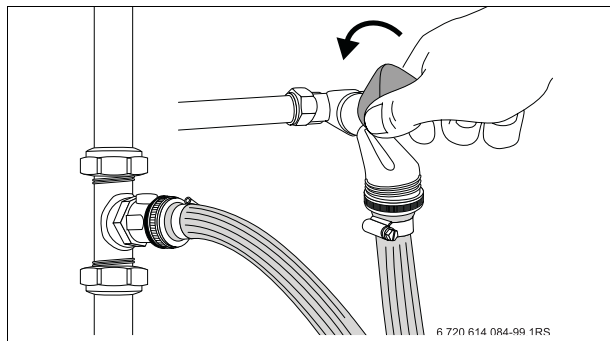


Fig. 34 Deschiderea robinetului de apă



Presiunea normală de lucru este de 1,0 până la 1,5 bar.

- ▶ Alimentați instalația de încălzire până la atingerea unei presiuni de 1,5 bar.

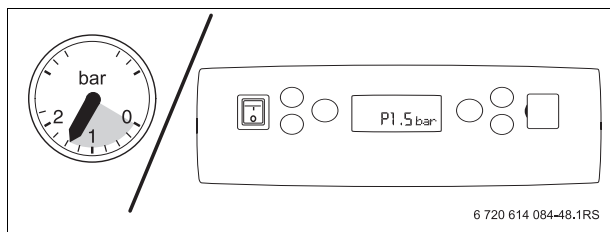


Fig. 35 Indicatoare de presiune



La o suprapresiune de funcționare de peste 0,8 bar pompa pornește.

- ▶ Închideți robinetul de apă și robinetul de umplere/robinetul de golire.
- ▶ Aerisiți instalația de încălzire prin intermediul supapelor de aerisire de la nivelul radiatoarelor.

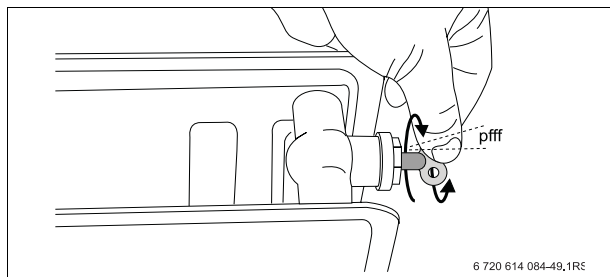


Fig. 36 Aerisirea radiatoarelor



La aerisirea pompei poate curge o cantitate mică de apă caldă.

- ▶ Din acest motiv așezați o lavetă uscată sub pompă.

- ▶ Pentru aerisirea pompei (la fața locului sau în setul de racordare) desfaceți puțin șurubul de aerisire de pe partea frontală a pompei.

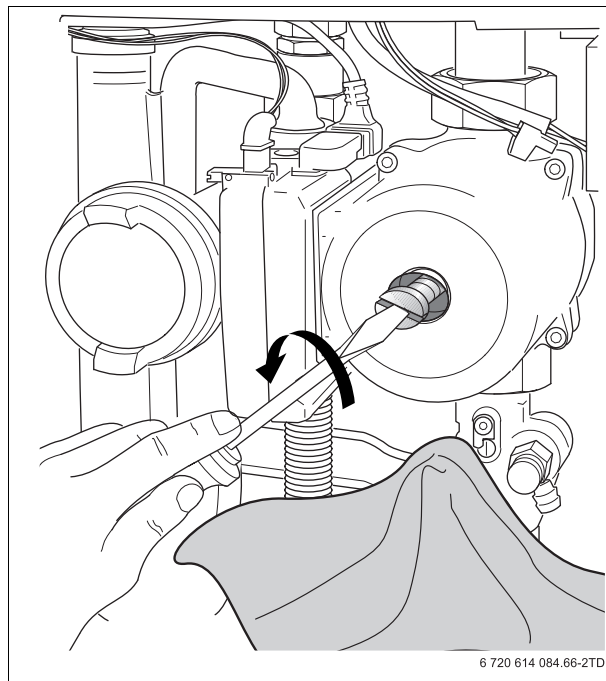


Fig. 37 Aerisiți pompa

- ▶ Strângeți din nou șurubul de aerisire.
- ▶ Citiți din nou suprapresiunea de funcționare.
- ▶ În cazul în care presiunea se află în continuare sub 1,0 bar: alimentați de câte ori este necesar pentru atingerea presiunii dorite.
- ▶ Decuplați furtunul.
- ▶ Deșurubați și păstrați capătul furtunului.
- ▶ Înșurubați clapa de închidere.
- ▶ Montați din nou mantaua aparatului în ordinea inversă demontării.
- ▶ Înregistrați presiunea de lucru în procesul verbal de punere în funcțiune.



Scăderea presiunii într-o instalație de încălzire este cauzată de apariția bulelor de aer prin înfiletări și dispozitivul de aerisire (automat). Chiar și oxigenul care este dizolvat în agentul termic proaspăt preparat, se volatilizează după o anumită perioadă.

7.2 Verificare și măsurare

7.2.1 Verificarea sifonului



PERICOL: Prin intoxicare!

- ▶ Umpleți sifonul înainte de punerea în funcțiune.

- ▶ Verificați dacă sifonul este umplut cu o cantitate minimă de ½ litri. În caz contrar umpleți sifonul (→ capitolul 9.3.3, pagina 51).

7.2.2 Verificarea etanșeității la gaz

- ▶ Înainte de prima punere în funcțiune, verificați conducta de alimentare cu gaz în privința etanșeității exterioare și înregistrați acest aspect în procesul verbal de punere în funcțiune.



PERICOL: Explozie!

- ▶ Verificați etanșeitățile în urma efectuării lucrărilor la elementele conducătoare de gaz.



AVERTIZARE: Daune ale instalației cauzate de scurtcircuit!

- ▶ Acoperiți zonele expuse pericolului anterior identificării scurgerilor.
- ▶ Nu pulverizați substanța pentru detectarea scurgerilor pe trecerile pentru cabluri, ștecăre sau cabluri de conectare. Evitați de asemenea picurarea agenților pe aceste componente.

- ▶ Opriti instalația de încălzire de la întrerupătorul principal al unității de comandă.
- ▶ Deschideți robinetul de gaz. Pentru aceasta apăsați robinetul de gaz și realizați o rotire de ¼ spre stânga.

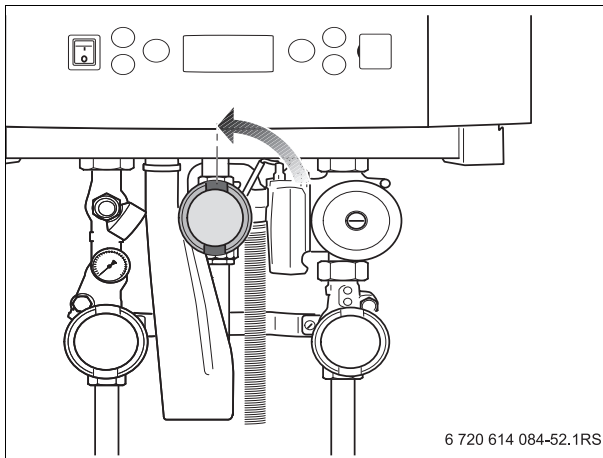


Fig. 38 Deschiderea robinetului de gaz (aici cu setul de racordare)

- ▶ Verificați etanșeitățile exterioare a noului sector de tubulatură exclusiv până la locul de etanșare situat direct la nivelul vanei de gaz cu ajutorul unor agenți de spumare. În timpul acesta presiunea de verificare la intrarea în vana de gaz poate să se ridice la maxim 60 mbar.

7.2.3 Aerisirea conductei de alimentare cu gaz

- ▶ Aerisirea tubulaturii de gaz.
- ▶ Verificați etanșeitățile în mod corespunzător.

7.2.4 Controlarea conexiunii pentru aer de ardere-gaze arse

Controlați următoarele puncte:

- A fost utilizat sistemul de aer de ardere-gaze arse descris mai sus (→ anexa atașată privind gazele arse)?
- Au fost respectate scopurile de execuție conținute în indicațiile de montaj corespunzătoare ale sistemului de evacuare a gazelor?
- S-a realizat la punerea în funcțiune o verificare a etanșeității între țeava gazelor de evacuare și ștuțurile gazelor de evacuare? Dacă este cazul, verificați aparatul de măsurare a etanșeității. A fost măsurată fanta inelară? Au fost respectate valorile limită aprobate conform indicațiilor de montaj ale sistemului de evacuare a gazelor?

7.2.5 Verificarea dotării echipamentului



Arzătorul trebuie utilizat doar cu duzele de gaz corespunzătoare.

- ▶ Dacă este nevoie modificați tipul de gaz (→ instrucțiunile de montaj pentru conversia la un alt tip de gaz).
- ▶ Solicitați societății de alimentare cu gaz responsabile să comunice tipul de gaz furnizat.
- ▶ Verificați ca tipul efectiv de gaz să fie identic cu cel de pe eticheta adezivă „Tipul de gaz“.
- ▶ La livrare aparatul este reglat gata de funcționare pentru gazele naturale E (G20) însă se poate realiza conversia pentru propan (→ instrucțiunile de montaj pentru conversia la un alt tip de gaz).

7.2.6 Măsurarea debitului la racordul pentru gaz

Măsurați debitul la racordul de gaz în cazul utilizării arzătorului la sarcină completă, prin:

- ▶ Comutați întrerupătorul principal de la unitatea de comandă la „0”.
- ▶ Opriți instalația de încălzire prin intermediul siguranței din încăperea centralei termice sau cu ajutorul întrerupătorului de urgență al rețelei electrice.
- ▶ Închideți robinetul de gaz.
- ▶ Deschideți cel puțin 2 ventile ale radiatorului.
- ▶ Desfaceți șurubul de închidere a niplului de măsurare [1] (niplu de măsurare a presiunii arzătorului) cu 2 rotiri.
- ▶ Setați aparatul de măsurat presiunea [2] la „0”.



În timpul măsurării țineți manometrul pe aceeași poziție (orizontal sau vertical), el fiind poziționat pe „0”.

- ▶ Conectați racordul plus al aparatului de măsurat presiunea [2] printr-un furtun [3] cu niplul de măsurare pentru debitul de conexiune pentru gaz.

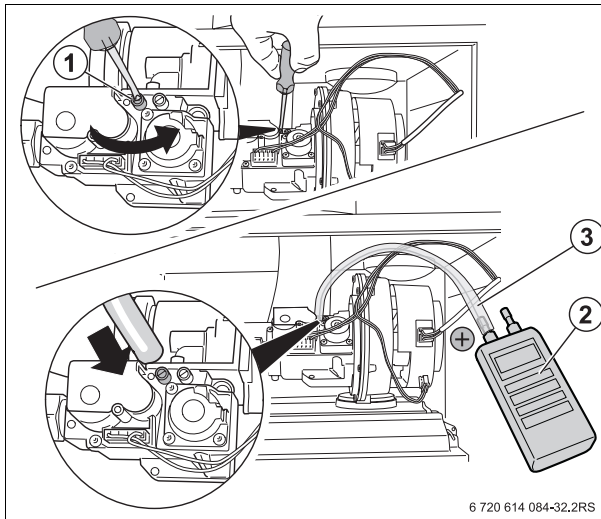


Fig. 39 Măsurarea debitului de conexiune pentru gaz ZBR 65-2

- 1 Niplu de măsurare
- 2 Aparat de măsurat presiunea
- 3 Furtun de măsurare al aparatului de măsurat presiunea

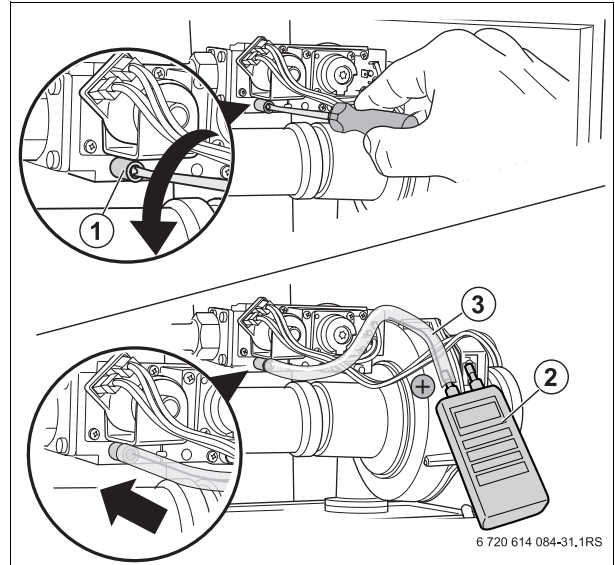

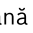




Fig. 40 Măsurarea debitului de conexiune pentru gaz ZBR 98-2

- 1 Niplu de măsurare
- 2 Aparat de măsurat presiunea
- 3 Furtun de măsurare al aparatului de măsurat presiunea

- ▶ Deschideți robinetul de gaz (→ fig. 38, pagina 38).
- ▶ Pregătiți de funcționare instalația de încălzire prin intermediul siguranței din încăperea centralei termice sau cu ajutorul întrerupătorului de urgență al rețelei electrice.
- ▶ Comutați întrerupătorul principal de la unitatea de comandă la „1”.
- ▶ Apăsăți tasta  și mențineți-o apăsată (circa 2 secunde) până la apariția simbolului  pentru „Funcționarea arzătorului”.
- ▶ Așteptați câteva minute până când arzătorul arde la sarcină completă.
- ▶ Măsurați debitul de conexiune pentru gaz și înregistrați-l în procesul verbal de punere în funcțiune, pagina 45. Debitul de conexiune pentru gaz trebuie:
 - la gaze naturale min. 18 mbar, max. 25 mbar. La măsurarea de la [1] (→ fig. 41, pagina 40) presiunea de racordare trebuie să fie de 13 mbar.
 - la gaz lichefiat să fie de minim 30 mbar, maxim 50 mbar, presiune nominală de racordare 37 mbar.
- ▶ Apăsăți tasta  de mai multe ori până la apariția indicatorului de temperatură pe display.
- ▶ Apăsăți tasta  pentru încheierea măsurătorii.
- ▶ Închideți robinetul de gaz.
- ▶ Scoateți din nou furtunul de măsurare și fixați din nou șurubul de închidere la niplul de măsurare.



PERICOL: Pericol de moarte prin explozia gazelor inflamabile!

- ▶ Verificarea etanșeității niplului de măsurare utilizat (→ capitolul 7.2.8, pagina 42).

- ▶ Deschideți din nou robinetul de gaz.



Luați legătura cu societatea de alimentare cu gaz responsabilă în cazul în care nu este disponibilă presiunea necesară de racordare. În cazul în care presiunea de racordare este prea ridicată, montați un regulator pentru presiunea gazului în fața vanei de gaz.

7.2.7 Controlați și setați raportul între gaz și aer



ATENȚIE: Defecțiuni ale instalației cauzate de un raport între gaz și aer incorrect.

- ▶ Detați raportul între gaz și aer doar:
 - în cazul sarcinii reduse;
 - setați în conformitate cu diferența de presiune gaz/aer și niciodată în conformitate cu valorile măsurate ale gazelor arse.

- ▶ Comutați întrerupătorul principal de la unitatea de comandă la „0”.
- ▶ Închideți robinetul de gaz.
- ▶ Deschideți cel puțin 2 ventile ale radiatorului.
- ▶ Desfaceți șurubul de închidere a niplului de măsurare din partea dreaptă [1] (presiune de racordare a gazului) cu 2 rotații.
- ▶ Setați aparatul de măsurat presiunea [2] la „0”.



În timpul măsurării țineți manometrul pe aceeași poziție (orizontal sau vertical), el fiind poziționat pe „0”.

- ▶ Conectați racordul plus al aparatului de măsurat presiunea [2] printr-un furtun [3] cu niplul de măsurare pentru presiunea de racordare a gazului [1].

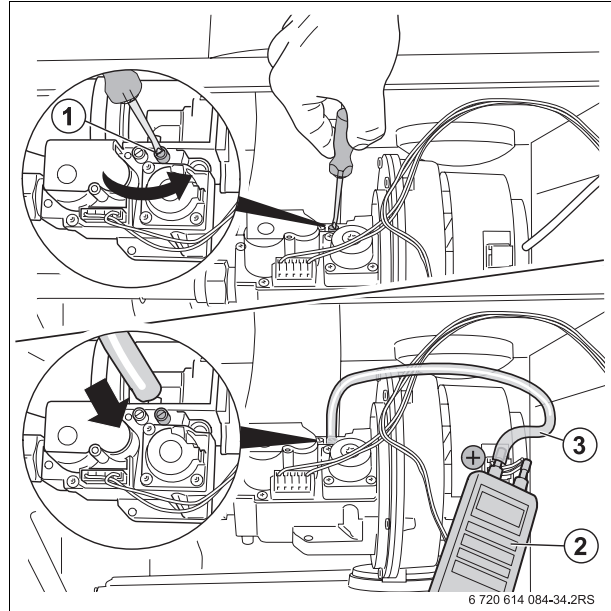


Fig. 41 Măsurarea raportului între gaz și aer la ZBR 65-2

- 1 Niplul de măsurare
- 2 Aparat de măsurat presiunea
- 3 Furtun de măsurare al aparatului de măsurat presiunea

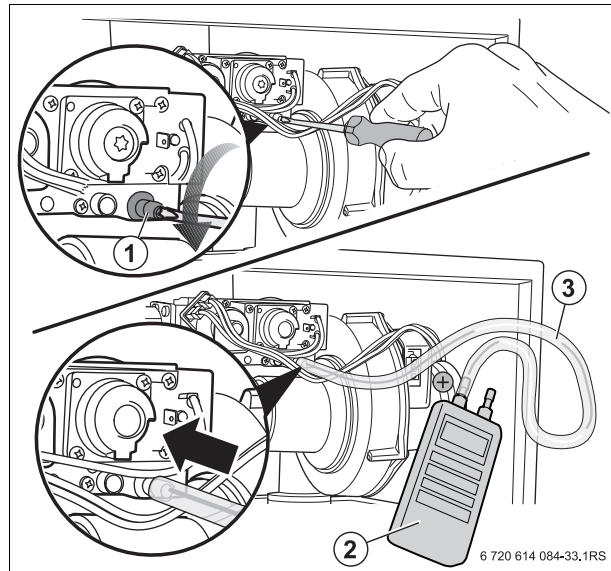

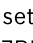
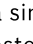


Fig. 42 Măsurarea raportului între gaz și aer la ZBR 98-2

- 1 Niplul de măsurare
- 2 Aparat de măsurat presiunea
- 3 Furtun de măsurare al aparatului de măsurat presiunea

- ▶ Deschideți robinetul de gaz (→ fig. 38, pagina 38).
- ▶ Comutați întrerupătorul principal de la unitatea de comandă la „1”.
- ▶ Apăsăți tasta  și mențineți-o apăsată până la apariția simbolului coșar pe display.
- ▶ Cu tasta  setați arzătorul la sarcina parțială cea mai scăzută (ZBR 65-2: 25%, ZBR 98-2: 21%).
- ▶ După apariția simbolului  „Funcționarea arzătorului” așteptați un minut până când arzătorul arde la sarcină parțială.
- ▶ Citiți presiunea diferențială în timpul regimului de service. Presiunea diferențială optimă ($P_{\text{Gaz}} - P_{\text{Aer}}$) este de -5 Pa (-0,05 mbar). Diferența de presiune trebuie să fie între -10 și 0 Pa.
- ▶ Înregistrați valoarea de măsurare în procesul verbal de punere în funcțiune (→ capitolul 7.6, pagina 45).

În cazul în care presiunea raportului între gaz și aer deviază de la valorile prestabilite, este necesară setarea raportului între gaz și aer.

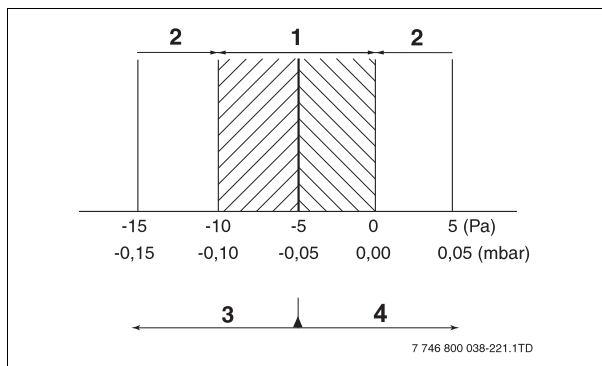


Fig. 43 Domeniu de reglare a presiunii diferențial la sarcină parțială

- 1 Presiune diferențială optimă
- 2 Interval de presiune diferențială incorect
- 3 Scădere a presiunii prin rotirea spre stânga a șurubului de reglare
- 4 Stabilirea presiunii prin rotirea spre dreapta a șurubului de reglare

- ▶ Demontați capacul de acoperire prin intermediul șurubului de setare al regulatorului de presiune al raportului între gaz și aer [1].
- ▶ Setați la șurubul de setare presiunea raportului între gaz și aer [1] la presiunea corectă.

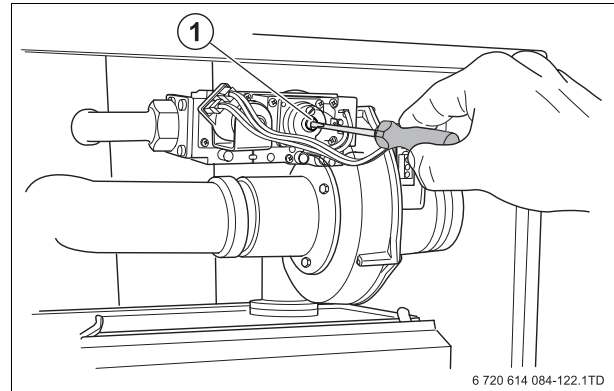


Fig. 44 ZBR 98-2: șurub de setare raport între gaz și aer

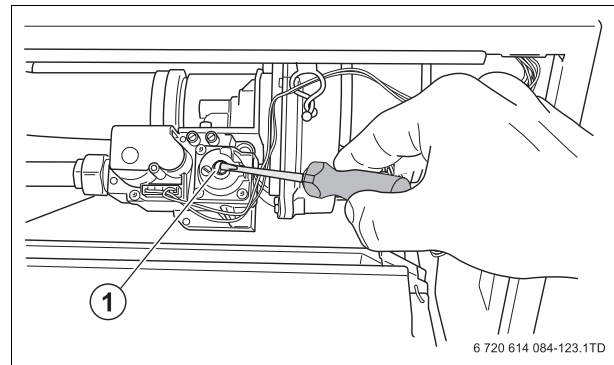



Fig. 45 ZBR 65-2: șurub de setare raport între gaz și aer

- ▶ Apăsăți tasta  până la dispariția simbolului coșar de pe display.
- ▶ Montați din nou capacul de acoperire.
- ▶ Comutați întrerupătorul principal de la unitatea de comandă la „0”.
- ▶ Închideți robinetul de gaz.
- ▶ Îndepărtați dispunerea de măsurare.
- ▶ Strângeți șurubul din niplul de măsurare pentru presiunea de racordare a gazului.
- ▶ Deschideți robinetul de gaz.





PERICOL: Pericol de moarte prin explozia gazelor inflamabile!

- ▶ Verificarea etanșeității niplului de măsurare utilizat (→ capitolul 7.2.8, pagina 42).

- ▶ Comutați întrerupătorul principal de la unitatea de comandă la „1”.
- ▶ Înregistrați valoarea de măsurare în procesul verbal de punere în funcțiune (→ capitolul 7.6, pagina 45).

- ▶ Comutați întrerupătorul principal de la unitatea de comandă la „1”.
- ▶ Înregistrați valoarea de măsurare în procesul verbal de punere în funcțiune (→ capitolul 7.6, pagina 45).

7.2.8 Efectuarea verificării etanșeității în stare de funcționare

- ▶ Comutați întrerupătorul principal de la unitatea de comandă la „1”.
- ▶ Apăsăți tasta  și mențineți-o apăsată (circa 2 secunde) până la apariția simbolului  pentru „Funcționarea arzătorului”.
- ▶ Așteptați minim 2 minute până când arzătorul arde la sarcină completă.



PERICOL: Explozie!


- ▶ Verificați etanșeitățile în urma efectuării lucrărilor la elementele conducătoare de gaz.

- ▶ Cu arzătorul pornit, verificați toate punctele de etanșare pe întregul circuit de gaze al arzătorului cu un agent de spumare.



AVERTIZARE: Daune ale instalației cauzate de scurtcircuit!

- ▶ Acoperiți zonele expuse pericolului anterior identificării scurgerilor.
- ▶ Nu pulverizați și nu lăsați să se scurgă substanța pentru detectarea scurgerilor pe trecerile pentru cabluri, ștecăre sau cabluri de conectare.

- ▶ Apăsăți tasta  pentru încheierea măsurătorii.



7.2.9 Măsurarea valorii CO



PRECAUȚIE: Defecțiuni ale arzătorului posibile din cauza setării greșite a raportului între gaz și aer!

- ▶ Nu utilizați niciodată valori ale gazelor arse, cum ar fi CO/CO₂/NO_x ca bază pentru setarea raporturilor între gaz și aer.

- ▶ Comutați întrerupătorul principal de la unitatea de comandă la „0”.
- ▶ Deschideți cel puțin 2 ventile ale radiatorului.
- ▶ Îndepărtați capacul de acoperire de la nivelul punctului de măsurare pentru gaze arse [1].
- ▶ Racordați aparatul de analiză a gazelor arse la punctul de măsurare.
- ▶ Comutați întrerupătorul principal pe „1”.

- ▶ Apăsăți tasta  și mențineți-o apăsată (circa 2 secunde) până la apariția simbolului  pentru „Funcționarea arzătorului”.
- ▶ Așteptați minim 2 minute până când arzătorul arde la sarcină completă.
- ▶ Măsurați valoarea CO la nivelul punctului de măsurare pentru gaze arse [1].

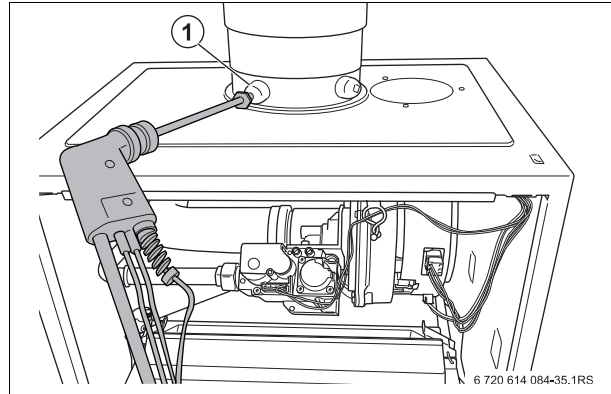



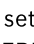




Fig. 46 Punct de măsurare pentru gaze arse

Valorile CO în stare de vid trebuie să fie mai mici decât 400 ppm sau 0,04 Vol%. Valorile care sunt mai mari decât 400 ppm indică un reglaj incorect al arzătorului, existența impurităților în arzătorul cu gaz sau schimbătorul de căldură sau defecțiuni ale arzătorului cu gaz.

- ▶ Identificați și remediați urgent cauza. Pentru aceasta aparatul trebuie să fie în funcțiune.
- ▶ Apăsăți tasta  pentru încheierea măsurătorii.
- ▶ Comutați întrerupătorul principal de la unitatea de comandă la „1”.
- ▶ Îndepărtați aparatul de analiză a gazelor de evacuare de la nivelul punctului de măsurare și montați din nou capacul de acoperire.




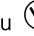

7.2.10 Citirea curentului de ionizare

- ▶ Comutați întrerupătorul principal de la unitatea de comandă la „1”.
- ▶ Apăsăți tasta  și mențineți-o apăsată până la apariția simbolului coșar  pe display.
- ▶ Cu tasta  setați arzătorul la sarcina parțială cea mai scăzută (ZBR 65-2: 25%, ZBR 98-2: 21%).
- ▶ Notația valoarea puterii afișată.
- ▶ Apăsăți tasta .
- ▶ Apăsăți tasta  până la apariția afișajului pentru curentul de ionizare (→ capitolul 6.2.2, pagina 30).
- ▶ Citiți curentul de ionizare.

7.3 Realizarea setărilor

- ▶ Cu tasta  deschideți meniul „Setări“.

7.3.1 Setări în prealabil temperatura maximă a apei din cazan

- ▶ Apăsați tasta  până la apariția temperaturii pe tur pe display.
- ▶ Pentru modificarea temperaturii pe tur apăsați tasta . Valoarea pentru temperatură luminează intermitent.
- ▶ Cu tastele  sau  setați temperatura dorită. În acest caz este valabil:
 - 40 °C pentru încălzirea prin pardoseală;
 - între 75 și 90 °C pentru radiatoare.
- ▶ Apăsați din nou tasta  pentru memorarea valorii.

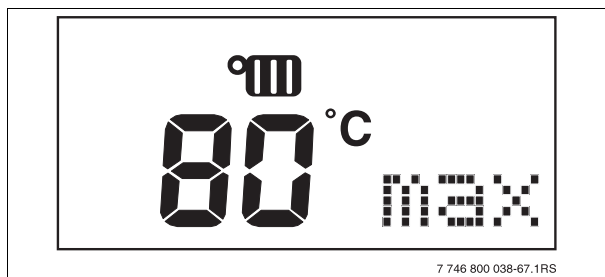



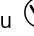



Fig. 47 Mesaj de display „Temperatura maximă a apei din cazan“

7.3.2 Reglați puterea de încălzire a cazanului

- ▶ Rămâneți în meniul „Setări“ și apăsați tasta  până la apariția puterii de încălzire pe display.
- ▶ Pentru modificarea puterii de încălzire apăsați tasta . Valoarea pentru putere luminează intermitent.
- ▶ Cu tastele  sau  setați puterea de încălzire dorită. În acest caz țineți cont de tabelul 11.
- ▶ Apăsați din nou tasta  pentru memorarea valorii.

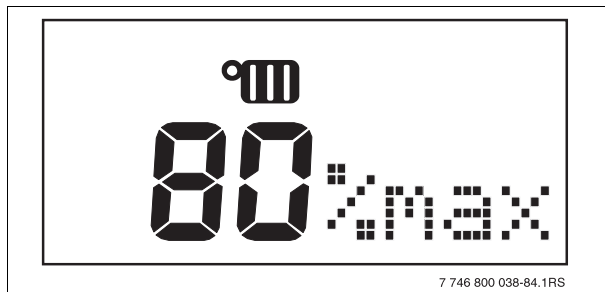


Fig. 48 Mesaje de display „Putere de încălzire“

Mesaje afișate pe display [%]	Putere termică nominală la 40/30 °C [kW]	
	ZBR 65-2	ZBR 98-2
L21		20,5
L25	15,6	25,3
L30	18,8	30,2
L35	22,1	35,0
L40	25,4	39,8
L45	28,7	44,7
L50	32,0	49,6
L55	35,3	54,5
L60	38,6	59,3
L65	41,9	64,1
L70	45,2	69,0
L75	48,5	73,9
L80	51,8	78,6
L85	55,1	83,5
L90	58,4	88,4
L95	61,7	93,2
L100	65,0	98,0

Tab. 11 Putere de încălzire

7.3.3 Setarea modulației pompelor



Modulația pompelor se poate seta doar la utilizarea setului de racordare. Setarea pentru modulația pompelor se mărește atunci când este depășită înălțimea de refulare. În cazul scăderii modulației pompelor se reduce apariția zgomotelor în instalația de încălzire.



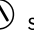


- ▶ Deschideți toate ventilele radiatorului înainte de setare.
- ▶ Rămâneți în meniul „Setări” și apăsați  pentru a ajunge în meniul pentru modulația pompelor.
- ▶ Pentru modificarea modulației pompelor apăsați tasta . Valoarea luminează intermitent.
- ▶ Cu tastele  sau  setați modulația pompelor între 50% (min) și 100% (max).
- ▶ Apăsați din nou tasta  pentru memorarea valorii.



Fig. 49 Mesaje de display „Modulația pompelor“

7.3.4 Setarea timpului de funcționare a pompelor



Deschideți ventilele radiatorului care este posibil să fie amenințate de pericolul de îngheț.

- ▶ Setați timpul de funcționare al pompelor la 24 de ore atunci când instalația de încălzire este setată conform temperaturii încăperii și în cazul în care există pericol de îngheț pentru componentele instalației de încălzire situate în exteriorul razei de acțiune a telecomenzii de cameră (de exemplu, radiatorul din garaj).
- ▶ Setați timpul de funcționare al pompelor (→ capitolul 6.2.4 meniul „Setări”, pagina 33).



Fig. 50 Mesaje de display „Timpul de funcționare al pompelor“

7.4 Controlul funcționării

- ▶ Verificați funcționarea tuturor instalațiilor de reglare, comandă și siguranță și, în măsura în care sunt posibile reglări, examinați setarea corectă a acestora.
- ▶ Verificați, de asemenea, etanșeitarea în partea cu gaz și partea cu apă (→ capitolul 7.2.8, pagina 42).

7.5 Lucrări finale

- ▶ Montați din nou capacul cazanului în ordinea inversă demontării (→ fig. 19, pagina 25).
- ▶ Montați capacul pentru setul de racordare conform suportului anexat.

7.5.1 Lipirea celei de-a doua plăcuțe de identificare

În volumul de livrare a aparatului este inclusă o a doua plăcuță de identificare. Lipiți această plăcuță de identificare în orice loc la nivelul aparatului.

7.5.2 Autocolant „Documentație“

În volumul de livrare a aparatului este inclus un autocolant „Documentație” suplimentar.

- ▶ În cazul în care se utilizează un set de racordare, lipiți autocolantul în locul prevăzut pe capac.

7.5.3 Completarea certificatului de garanție

- ▶ Completați certificatul de garanție livrat și în intervalul menționat în certificatul de garanție expediați-l la adresa menționată.

7.5.4 Informarea utilizatorului, înmânarea suporturilor tehnice

- ▶ Instruiți utilizatorul în ceea ce privește instalația de încălzire și utilizarea echipamentului.
- ▶ Confirmați punerea în funcțiune în procesul verbal (→ capitolul 7.6, pagina 45).
- ▶ Înmânați utilizatorului suporturile tehnice.

7.6 Procesul-verbal de punere în funcțiune

► Lucrările care trebuie efectuate pentru punerea în funcțiune vor fi semnate și datate.

	Lucrări de punere în funcțiune	Pagina	Valori măsurate	Observații
1.	Umplerea instalației de încălzire și realizarea verificării presiunii	36	<input type="checkbox"/>	
	– Presurizarea vasului de expansiune (respectați indicațiile de montaj ale vasului de expansiune)	23	_____ bar	
	– Presiunea de admisie a instalației de încălzire	36	_____ bar	
2.	Valoarea încălzirii de funcționare		_____ kWh/m ³	
3.	Efectuarea verificării etanșeității Verificarea și eventual umplerea sifonului Aerisirec conductei de alimentare cu gaz	42	<input type="checkbox"/>	
4.	Controlarea conexiunii pentru aer de ardere-gaze arse	38	<input type="checkbox"/>	
5.	Verificați dotarea echipamentului (dacă este nevoie modificați tipul de gaz)	38	<input type="checkbox"/>	
6.	Realizarea setărilor: Realizarea setărilor: • Putere de încălzire [%] • Temperatura maximă a apei din cazan [°C] • Timpul de funcționare al pompelor [minute] (efectuați lucrări suplimentare)	43	<input type="checkbox"/>	
7.	Măsurarea debitului de conexiune pentru gaz	39	_____ mbar	
8.	Controlarea și setarea raportului gaz/aer	40	_____ Pa	
9.	Efectuarea verificării etanșeității în stare de funcționare	42	<input type="checkbox"/>	
10.	Măsurarea valorii CO fără aer	42	_____ ppm	
11.	Citirea curentului de ionizare	42	_____ μA	
12.	Efectuarea controlului funcționării,	44	<input type="checkbox"/>	
13.	Demontarea mantalei aparatului		<input type="checkbox"/>	
14.	Informarea utilizatorului, înmânarea suporturilor tehnice	44	<input type="checkbox"/>	
	Confirmarea punerii în funcțiune corespunzătoare			
			Ștampila firmei / Semnătură / Dată	

Tab. 12 Procesul-verbal de punere în funcțiune

8 Scoaterea din funcțiune a instalației de încălzire

8.1 Scoaterea din funcțiune a instalației de încălzire la nivelul aparatului de reglare

Scoateți din funcțiune instalația de încălzire la nivelul aparatului de reglare. Odată cu scoaterea din funcțiune a aparatului de reglare, arzătorul se oprește automat. Informații detaliate cu privire la operarea aparatului de reglare → capitolul 6, pagina 29.

- ▶ Comutați întrerupătorul principal de la unitatea de comandă la „0”.
- ▶ Închideți dispozitivul principal de blocare sau robinetul de gaz.

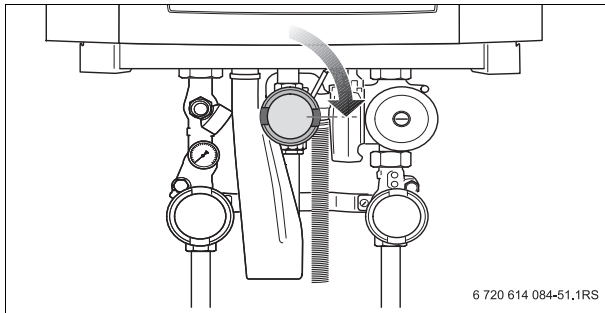


Fig. 51 Închiderea robinetului de gaz

- ▶ Deschideți supapa de refulare a setului de racordare cu o rotație de ¼ [1].



ATENȚIE: Defecțiuni ale echipamentului și instalației.

În cazul unui îngheț puternic, echipamentul poate îngheța din cauza: întreruperii tensiunii de rețea, alimentării insuficiente cu gaz sau a unei defecțiuni a instalației.

- ▶ Amplasați echipamentul într-o încăpere protejată de îngheț.
- ▶ Atunci când instalația de încălzire este dezactivată pentru o perioadă mai lungă de timp, aceasta trebuie mai întâi golită. La fel și echipamentul.

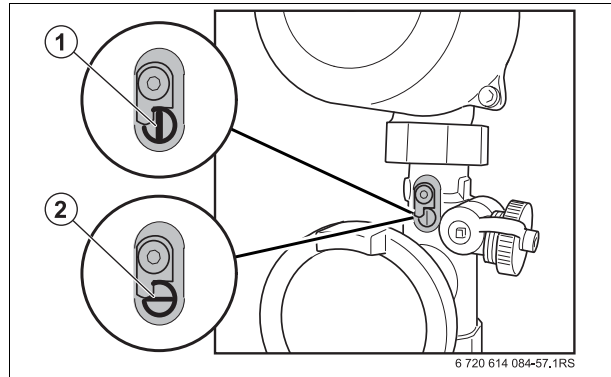


Fig. 52 Supapă de refulare

- 1 deschis
- 2 închis

Dacă aceste circumstanțe necesită ca instalația de încălzire să fie scoasă din funcțiune pentru o perioadă mai îndelungată de timp în care există pericolul de îngheț, instalația trebuie suplimentar, să fie golită.

- ▶ Goliți apa caldă din cel mai adânc punct al instalației de încălzire cu ajutorul robinetului de alimentare și de golire sau al radiatorului. Aerisitorul automat trebuie în acest caz să fie deschis în cel mai înalt punct al instalației de încălzire.

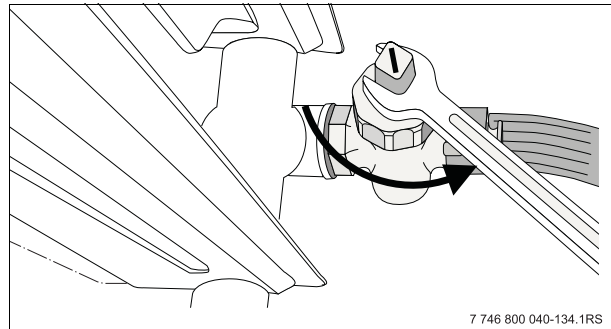


Fig. 53 Golirea instalației de încălzire în caz de pericol de îngheț

- ▶ Închideți din nou supapa de refulare după ce instalația de încălzire este complet golită (→ fig. 52, [2]).

8.2 Scoaterea din funcțiune a instalației de încălzire în caz de urgență

- ▶ Închideți dispozitivul principal de blocare pentru gaze.
- ▶ Opriți echipamentul numai în caz de urgență prin intermediul siguranței din camera de amplasare sau cu ajutorul întrerupătorului de urgență al echipamentului.

9 Inspectare și service

9.1 Contract de întreținere și inspectare

Recomandați clienților să încheie contracte de întreținere și inspectare cu realizarea inspecției anuale de către o firmă de specialitate autorizată.

Lucrările care trebuie incluse într-un contract anual de întreținere și inspectare în vederea inspecției și orientat spre necesități pot fi găsite în procesul-verbal de inspecție și întreținere (→ capitolul 9.4, pagina 54).



PRECAUȚIE: Daune ale instalației cauzate de lucrările incorecte de curățare și service sau de neefectuarea acestora!

- ▶ Solicitați inspectarea și curățarea instalației de încălzire o dată pe an.
- ▶ Efectuați lucrările de service în caz de necesitate. Neconformitățile trebuie remediate imediat pentru a evita defectarea echipamentului.

9.2 Inspectarea echipamentului

În situația în care, la efectuarea inspecției, este identificată o stare care implică realizarea de lucrări de service, este necesară executarea acestor lucrări în funcție de necesități (→ capitolul 9.3, pagina 48).

9.2.1 Pregătirea echipamentului pentru inspectare



PERICOL: Pericol de moarte prin electrocutare!

- ▶ Comutați întrerupătorul principal de la nivelul unității de comandă la „0” și izolați echipamentul de rețeaua electrică cu ajutorul întrerupătorului de siguranță pentru încălzire sau al siguranței corespunzătoare din casă.



PERICOL: Explozie!

- ▶ Lucrările la părțile conductoare de gaz pot fi efectuate doar de către instalatori autorizați din domeniul tehnicii gazelor.

- ▶ Închideți robinetul de gaz [1].
- ▶ Închideți robinetele de service [2] și [3].
- ▶ Demontarea peretelui frontal (→ capitolul 5.8.1, pagina 25).
- ▶ Îndepărtați carcasa de acoperire a setului de racordare (dacă este cazul) conform instrucțiunilor anexate.

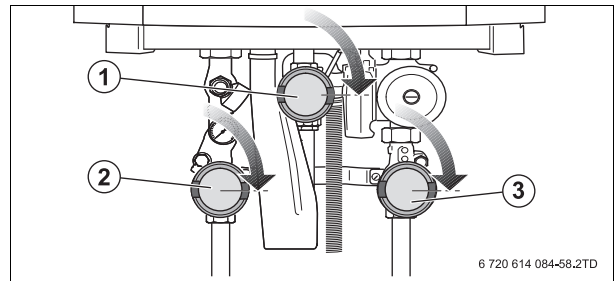


Fig. 54 Închideți robinetele

- 1 Robinet de gaz (închis)
- 2 Robinet de servcie, tur (închis)
- 3 Robinet de service, retur (închis)

9.2.2 Control vizual privind formarea generală de coroziuni

- ▶ Verificați toate conductele care transportă gaze și apă pentru identificarea coroziunii.
- ▶ Înlocuiți conductele corodate.
- ▶ Supuneți de asemenea unui control vizual arzătorul, schimbătorul de căldură, sifonul, aerisitorul automat și toate racordurile din echipament.

9.2.3 Verificarea etanșeității interioare a vanei de gaz

Verificați în vederea etanșeității interioare vana de gaz din partea ieșirii (în cazul în care aparatul este oprit).

- ▶ Desfaceți dispozitivul de închidere a niplului de măsurare din partea stângă (niplul de măsurare a presiunii de racordare) [1] cu 2 rotiri.
- ▶ Fixați furtunul de măsurare [3] al aparatului de măsurat presiunea [2] la nivelul niplului de măsurare. După 1 minut scăderea de presiune nu trebuie să fie mai mare de 10 mbar.

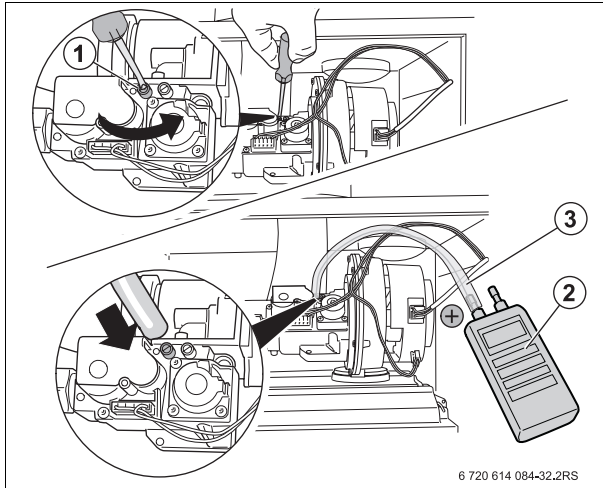


Fig. 55 Măsurarea debitului de conexiune pentru gaz ZBR 65

- 1 Niplul de măsurare (presiune de racordare)
- 2 Aparat de măsurat presiunea
- 3 Furtun de măsurare

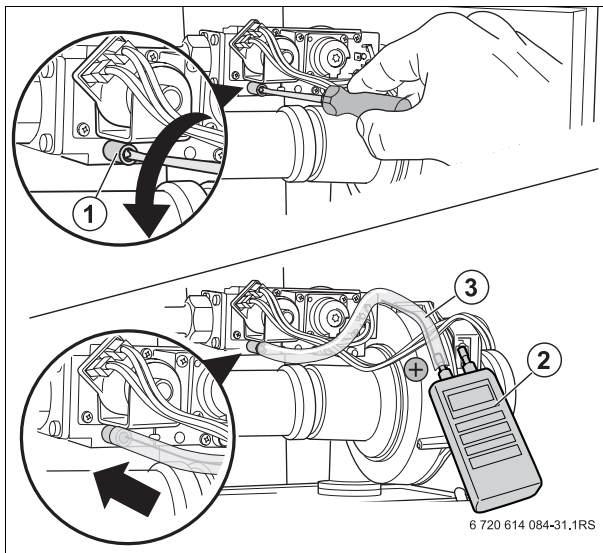


Fig. 56 Măsurarea debitului de conexiune pentru gaz ZBR 98

- 1 Niplul de măsurare (presiune de racordare)
- 2 Aparat de măsurat presiunea
- 3 Furtun de măsurare

- ▶ Executați, în cazul unei căderi de presiune mai mari, în toate locașurile de etanșare din fața vanei de gaz o depistare de scurgeri cu ajutorul unei substanțe spumante. În cazul în care nu se descoperă nicio scurgere, repetați controlul presiunii. În cazul unei noi scăderi de tensiune mai mari de 10 mbar pe minut înlocuiți vana de gaz (→ Indicații de montaj pentru accesorii).

9.2.4 Citirea curentului de ionizare

(→ capitolul 7.2.10, pagina 42)

9.2.5 Măsurarea debitului de gaz la conexiunea cu regulatorul de presiune

(→ capitolul 7.2.6, pagina 39)

9.2.6 Controlarea și setarea raportului gaz/aer

(→ capitolul 7.2.7, pagina 40)

9.2.7 Efectuarea verificării etanșeității în stare de funcționare

(→ capitolul 7.2.8, pagina 42)

9.2.8 Măsurarea valorii CO

(→ capitolul 7.2.9, pagina 42)

9.2.9 Alimentarea și aerisirea instalației de încălzire

(→ capitolul 7.1, pagina 36)

9.2.10 Controlarea conexiunii pentru aer de ardere-gaze arse

(→ capitolul 7.2.4, pagina 38)

9.2.11 Punerea în funcțiunea a instalației de încălzire

9.3 Service-ul în funcție de necesitate

- ▶ Executați lucrările pregătitoare ca la inspecție (→ capitolul 9.2.1, pagina 47).
- ▶ Deconectarea instalației de încălzire de la alimentarea cu energie electrică
- ▶ Închiderea robinetului de gaz
- ▶ Închiderea robinetelor de service
- ▶ Demontarea mantalei aparatului de încălzire

9.3.1 Curățarea arzătorului

Demontarea vanei de gaz

- ▶ Desfaceți îmbinarea cu șuruburi [1] de la nivelul vanei de gaz.
- ▶ Scoateți racordul tip ștecher [2] din vana de gaz.

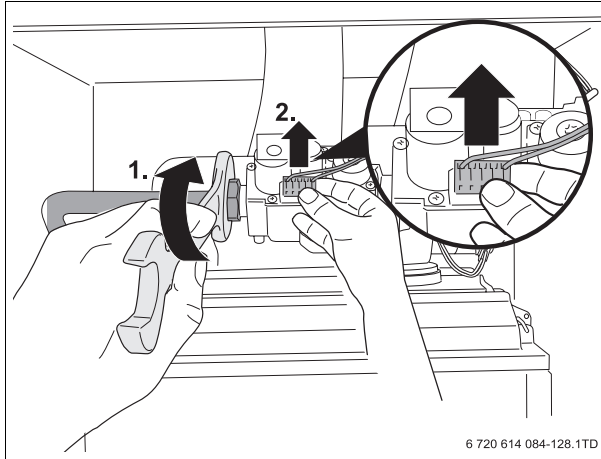


Fig. 57 ZBR 65-2: desfacerea racordurilor de la vana de gaz

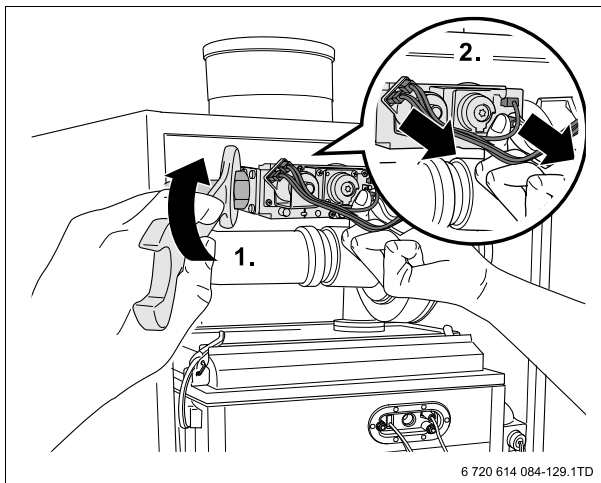


Fig. 58 ZBR 98-2: desfacerea racordurilor de la vana de gaz

Demontarea capacului arzătorului cu vana de gaz și ventilatorul

- ▶ Scoateți ștecherul pentru racordul la rețea [1] și ștecherul pentru cablu tahometric [2] de la ventilator. Pentru aceasta desfaceți dispozitivul de blocare de la nivelul ștecherului prin apăsare.

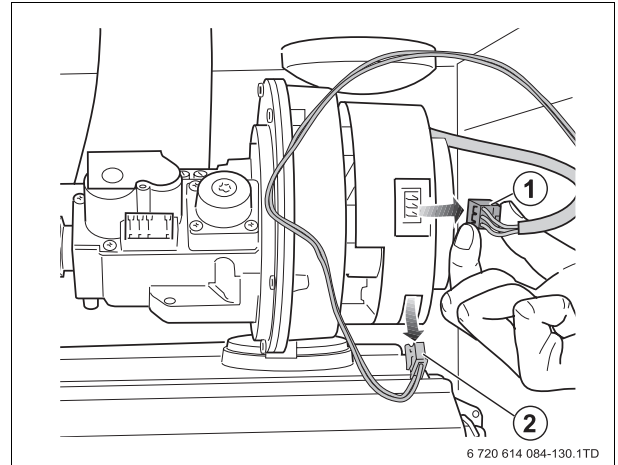


Fig. 59 ZBR 65-2: scoaterea racordurilor tip ștecher de la ventilator

- 1 Ștecher pentru racord la rețea
- 2 Ștecher pentru cablu tahometric

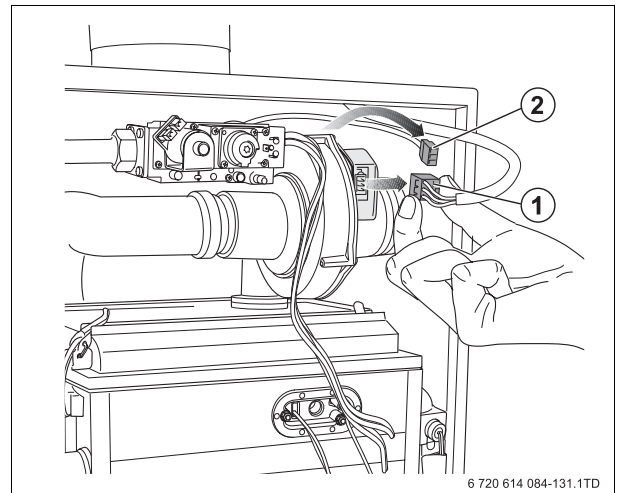


Fig. 60 ZBR 98-2: scoaterea racordurilor tip ștecher de la ventilator

- 1 Ștecher pentru racord la rețea
- 2 Ștecher pentru cablu tahometric

- ▶ Apăsați în jos conectorul [2].
- ▶ Scoateți țeava de aspirare și țeava Venturi [1].

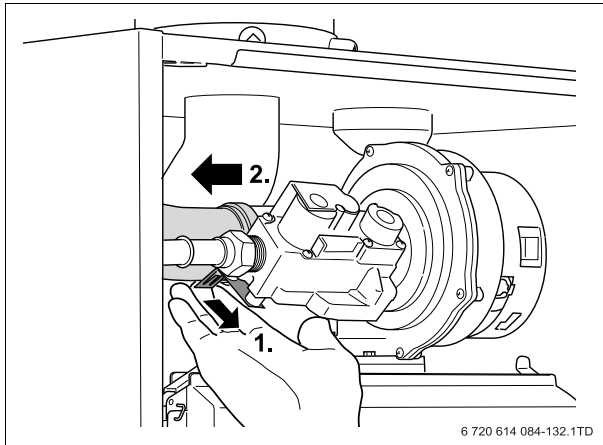


Fig. 61 ZBR 65-2: scoaterea țevii de aspirare

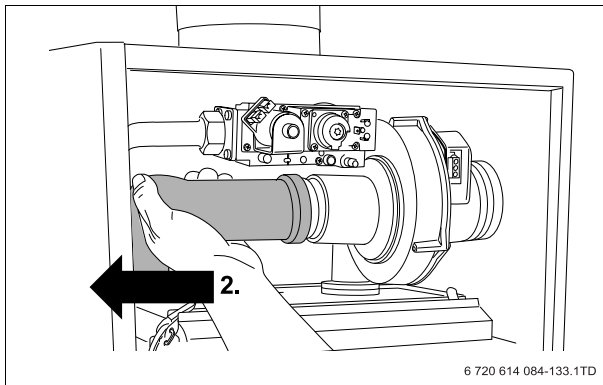
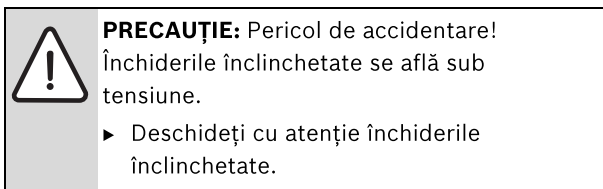


Fig. 62 ZBR 98-2: scoaterea țevii de aspirare



- ▶ Deschideți cele 4 închideri înclinchitate de la nivelul capacului arzătorului.

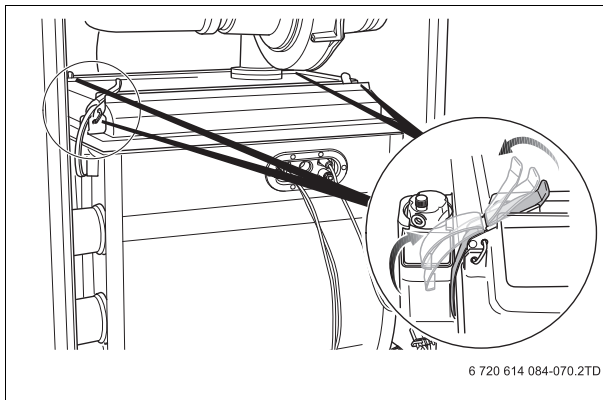


Fig. 63 Deschiderea închiderilor înclinchitate

- ▶ Scoateți capacul arzătorului cu unitatea de gaz/aer

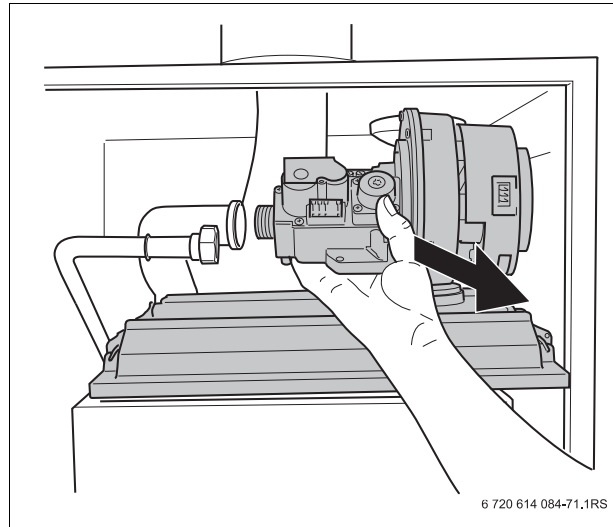
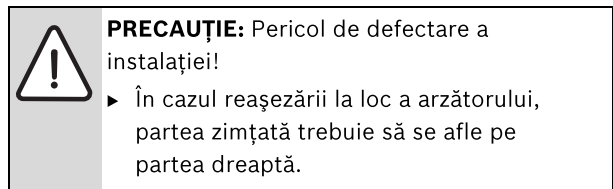


Fig. 64 Scoaterea capacului arzătorului cu unitatea de gaz/aer

Verificarea plăcii duzei de gaz și a garniturilor

- ▶ Demontați garnitura arzătorului [1] și înlocuiți-o dacă este cazul (de exemplu decolorare sau deformare).
- ▶ Demontați arzătorul [2] și curățați din toate părțile cu aer comprimat sau cu un aspirator de praf.
- ▶ Verificați arzătorul și placa duzei de gaz în vederea impurităților și a crăpăturilor.



- ▶ Amplasați garnitura arzătorului la nivelul arzătorului.

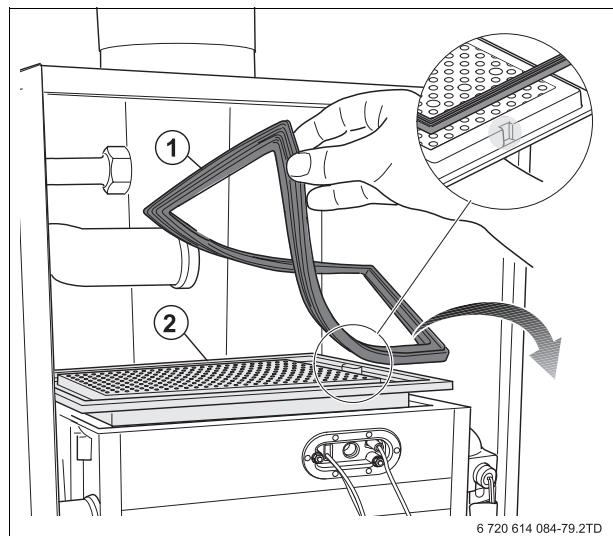


Fig. 65 Demontarea arzătorului și a garniturii arzătorului

9.3.2 Verificarea automatului de aprindere



ATENȚIE: Deteriorarea electrodului de aprindere.

- ▶ Electrodul de aprindere este casabil. A se manipula cu atenție.



ATENȚIE: Deteriorarea garniturii! Dacă placa de acoperire nu este etanșă, garnitura poate lua foc.

- ▶ Verificați placa de acoperire în vederea etanșeității.



PERICOL: Explozie!

- ▶ Închideți robinetul de gaz înainte de a începe lucrările la elementele conducătoare de gaz.
- ▶ Efectuați verificarea etanșeității după lucrările la elementele conducătoare de gaz.

- ▶ Verificați componentele separate ale unității de aprindere (→ fig. 68) în vederea uzurii, deteriorării sau impurităților (→ fig. 66 și fig. 67).

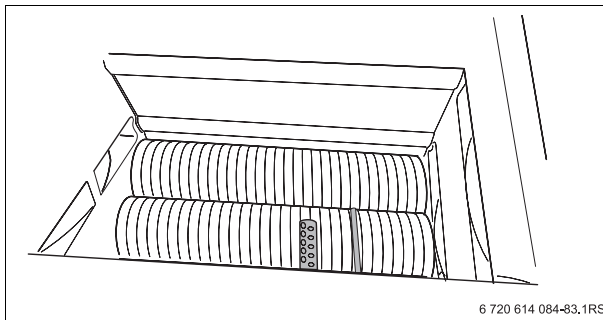


Fig. 66 Verificarea electrodului de aprindere și a electrodului de ionizare

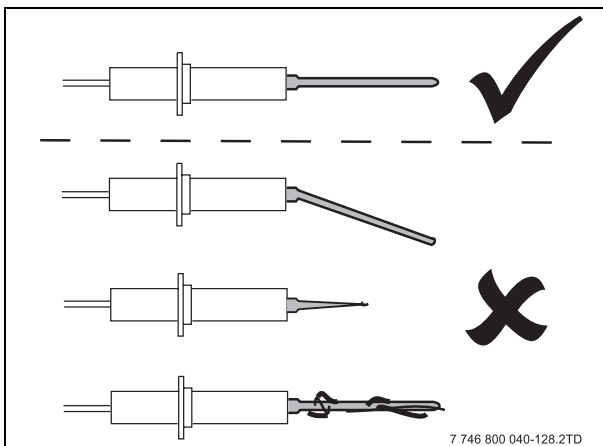


Fig. 67 Verificarea electrodului de ionizare

- ▶ După caz, înlocuiți electrodul de ionizare și/sau electrodul de aprindere.
- ▶ În urma verificării sau înlocuirii electrodului de ionizare și/sau a electrodului de aprindere, montați o nouă placă de acoperire și o nouă garnitură de cauciuc.

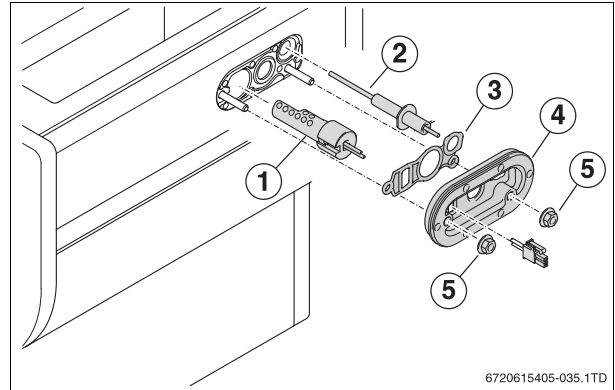


Fig. 68 Înlocuirea instalației de aprindere

- 1 Electrod de aprindere
- 2 Electrod de ionizare
- 3 Garnitură din cauciuc
- 4 Placă de acoperire cu garnitură
- 5 Piuliță

9.3.3 Curățarea sifonului

- ▶ Scoateți furtunul ondulat [3] de la scurgerea pentru condensat [1].
- ▶ Desfaceți țeava de legătură [2] dintre supapa de siguranță și scurgerea pentru condensat.
- ▶ Scoateți scurgerea pentru condensat [1] din sifon.

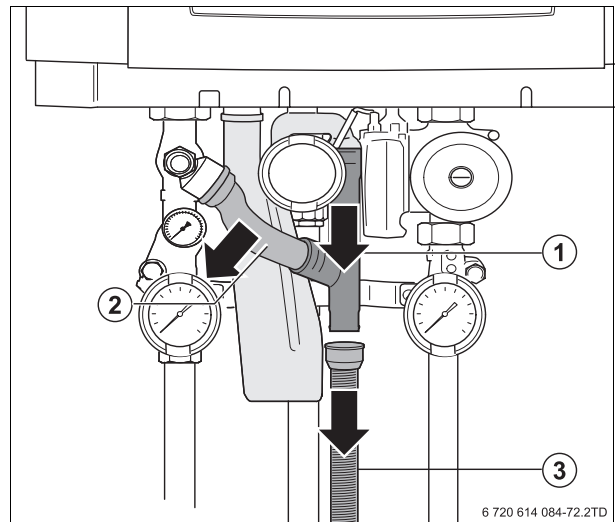


Fig. 69 Demontarea furtunurilor pentru condensat

- 1 Scurgere pentru condensat
- 2 Țeavă de legătură
- 3 Furtun ondulat

- ▶ Răsuciți sifonul spre stânga cu $\frac{1}{4}$ de tura [1]. Astfel se desface dispozitivul de închidere cu baionetă.
- ▶ Trageți în sus sifonul de la nivelul racordului evacuare condensat [2].

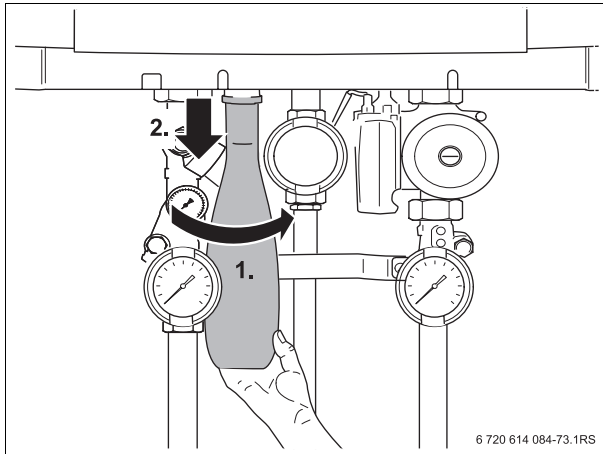


Fig. 70 Scoaterea sifonului



PERICOL: Prin intoxicare!

- ▶ Umpleți înainte de punerea în funcțiune a sifonului.

9.3.4 Curățarea vanei de condensat

În cazul în care sifonul este murdar, controlați vana de condensat și eventual curățați-o.

- ▶ Desfaceți cele două șuruburi [1] ale panoului de comandă și suspendați unitatea de comandă în cele două cârlige.

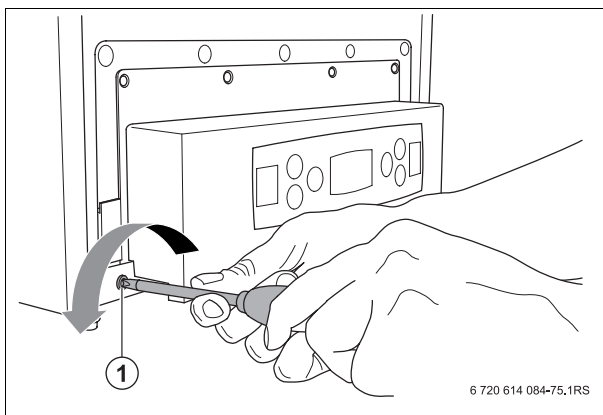


Fig. 71 Demontarea unității de comandă

- ▶ Desfaceți furtunul ondulat pentru evacuarea condensatului și îndoiți-l spre stânga.
- ▶ Deschideți cele 2 cleme [1] din partea stângă și din partea dreaptă jos a vanei de condensat.
- ▶ Trageți vana de condensat în partea inferioară și scoateți înspre partea din față.

- ▶ Verificați garnitura vanei de condensat [2] (sub schimbătorul de căldură) în vederea deteriorării și dacă este cazul înlocuiți-o.
- ▶ Verificați garnitura pentru gaze arse [3] în vederea deteriorării și dacă este cazul înlocuiți-o.

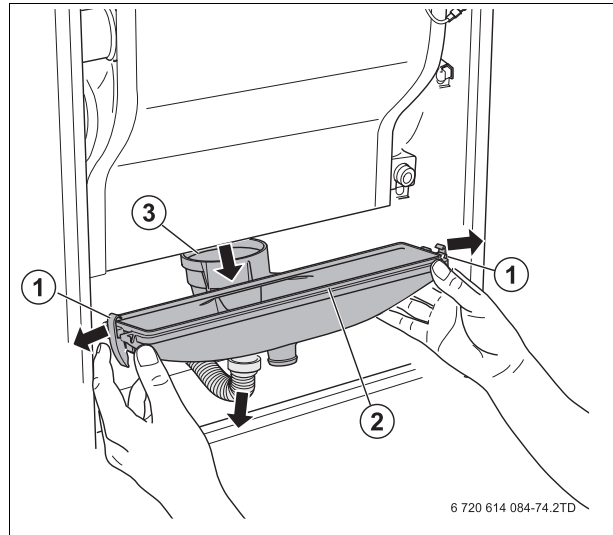


Fig. 72 Demontarea vanei de condensat

- 1 Clemă (vană de condensat)
- 2 Garnitura vanei de condensat
- 3 Garnitura pentru gaze arse

- ▶ Curățați mecanic vana de condensat (cu aer comprimat sau perie moale) și spălați-o cu apă curată.

9.3.5 Curățarea schimbătorului de căldură

Schimbătorul de căldură este prevăzut cu o protecție cu autocurățare, astfel încât în condiții normale nu este necesară efectuarea lucrărilor de service la nivelul schimbătorului de căldură.



ATENȚIE: Defecțiuni ale echipamentului

- ▶ Curățați schimbătorul de căldură doar cu o perie moale, aer comprimat sau cu aspiratorul de praf sau spălați-l cu apă.
- ▶ Nu utilizați unelte metalice, cum ar fi perie de sârmă sau pieptene metalic.



PRECAUȚIE: Defecțiuni ale instalației cauzate de impurități!

- ▶ Acoperiți interiorul cazanului, de exemplu cu o prelată sau cu o pătură.



La inspectarea schimbătorului de căldură utilizați o lanternă de buzunar și o oglindă.



PRECAUȚIE: Defecțiuni ale instalației cauzate de electrodul de aprindere defect!

- ▶ Înlocuirea electrodului de aprindere (→ capitolul 9.3.2, pagina 51).

- ▶ Controlați în vederea murdăriei partea inferioară și partea superioară a schimbătorului de căldură și dacă este cazul curățați cu aer comprimat sau cu o perie moale.

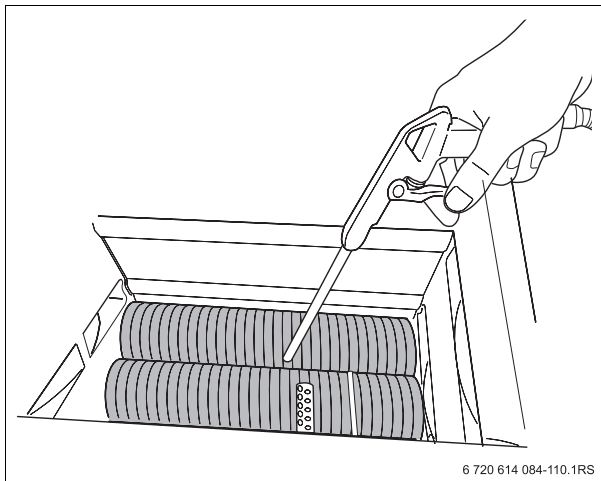


Fig. 73 Curățarea schimbătorului de căldură



PERICOL: Pericol pentru sănătate din cauza scurgerilor nedorite de gaze arse sau condensat!

- ▶ La montajul vanei de condensat verificați dacă cele două închideri înclinabile se pot închide ușor. În caz contrar, înseamnă că nu s-a realizat o etanșare corespunzătoare între vana de condensat și conducta pentru gaze arse din partea posterioară a schimbătorului de căldură.

- ▶ Montați din nou vana de condensat.
- ▶ Racordați furtunul ondulat pentru evacuarea condensului la vana de condensat.
- ▶ Montați din nou sifonul umplut și furtunurile pentru condensat.
- ▶ Spălați cu apă schimbătorul de căldură.
- ▶ Montați din nou toate piesele la aparatul de încălzire în ordine inversă demontării:
 - Electrocul de aprindere și electrocul de ionizare;
 - arzătorul cu garnitura arzătorului;
 - Capacul arzătorului cu ventilatorul și vana de gaz;
 - Țeava de aspirare a aerului și ștecherul.

9.3.6 Realizarea verificării funcționării

În cazul în care aparatul de încălzire se află în funcțiune, se solicită necesarul de căldură al încălzirii prin intermediul aparatului de reglare și se verifică dacă aparatul de încălzire funcționează ireproșabil.

- ▶ Pregătiți de funcționare instalația de încălzire prin intermediul siguranței din încăperea centralei termice sau cu ajutorul întrerupătorului de urgență al rețelei electrice.
- ▶ Comutați întrerupătorul principal de la unitatea de comandă la „1”.
- ▶ Deschideți robinetul de gaz. Pentru aceasta apăsați robinetul de gaz și realizați o rotire spre stânga.



PERICOL: Explozie!

- ▶ Verificați etanșeitatea în urma efectuării lucrărilor la elementele conducătoare de gaz.

- ▶ Deschideți robinetele de service.
- ▶ Setați temperatura maximă a cazanului la 90 °C (→ capitolul 7.3.1, pagina 43) și verificați dacă aparatul de încălzire pornește regimul de încălzire.
- ▶ Verificați diversele garnituri în timpul operării în vederea scurgerilor.
- ▶ Controlați și setați raportul între gaz și aer (→ capitolul 7.2.7, pagina 40).
- ▶ Setați din nou la temperatura dorită reglările pentru temperatura maximă a apei din cazan.

9.3.7 După service

- ▶ Dacă este cazul, după efectuarea lucrărilor de service alimentați cu apă și aerisiți instalația de încălzire.



PRECAUȚIE: Defecțiuni ale instalației cauzate de branșamente de apă neetanșe!

- ▶ După montaj, verificați toate racordurile în vederea etanșeității.



PERICOL: Prin intoxicare!

- ▶ Efectuați verificarea etanșeității după lucrările la părțile pe unde trece gazul.

- ▶ Completați și semnați procesul-verbal de întreținere (→ capitolul 9.4, pagina 54).

9.4 Procesul-verbal de inspectare și întreținere

► După înregistrarea lucrărilor de inspectare și de service efectuate, datați și semnați.

Inspectare și lucrări de service		Pagina	Data: ____	Data: ____
1	Verificați starea generală a echipamentului.		<input type="checkbox"/>	<input type="checkbox"/>
2	Efectuați verificarea vizuală și funcțională a echipamentului.		<input type="checkbox"/>	<input type="checkbox"/>
3	Verificați componentele instalației care transportă gaz și apă cu privire la: – Etanșeitarea în timpul funcționării; – Coroziune vizibilă; – Semne de îmbătrânire.	42 47	<input type="checkbox"/>	<input type="checkbox"/>
4	Verificați arzătorul și schimbătorul de căldură pentru identificarea de impurități, în acest scop scoateți din funcțiune echipamentele.	49	<input type="checkbox"/>	<input type="checkbox"/>
5	Verificarea arzătorului, electrodului de aprindere și a celui de ionizare, pentru aceasta scoateți echipamentul din funcțiune.	51	<input type="checkbox"/>	<input type="checkbox"/>
6	Citiți curentul de ionizare.	42	____ μA	____ μA
7	Verificați sifonul și vana de condensat în vederea impurităților, pentru aceasta fiind necesară scoaterea din funcțiune a echipamentului.	51	<input type="checkbox"/>	<input type="checkbox"/>
8	Măsurați debitul de conexiune pentru gaz.	39	____ mbar	____ mbar
9	Verificați raportul gaz/aer.	40	____ Pa	____ Pa
10	Verificați etanșeitarea în partea cu gaz în stare de funcționare.	42	<input type="checkbox"/>	<input type="checkbox"/>
11	Măsurați valoarea CO fără aer.	42	____ ppm	____ ppm
12	Verificați presiunea apei din instalația de încălzire. – Presiunea preliminară a vasului de expansiune (→ Indicații de montaj pentru vasul de expansiune). – Presiunea de alimentare.	36	____ bar ____ bar	____ bar ____ bar
13	Verificarea funcționării și siguranței sistemului de transport a aerului proaspăt și a gazelor	38	<input type="checkbox"/>	<input type="checkbox"/>
14	Verificați setarea aparatului de reglare (→ suporturile pentru aparatul de reglare).		<input type="checkbox"/>	<input type="checkbox"/>
15	Verificare finală a lucrărilor de inspectare, pentru aceasta fiind necesară notarea rezultatelor măsurătorilor și verificărilor.		<input type="checkbox"/>	<input type="checkbox"/>
Lucrări de service în funcție de necesități				
16	Curățați arzătorul și schimbătorul de căldură, pentru aceasta fiind necesară scoaterea din funcțiune a echipamentului.	49	<input type="checkbox"/>	<input type="checkbox"/>
17	Schimbați electrodul de aprindere și electrodul de ionizare.	51	<input type="checkbox"/>	<input type="checkbox"/>
18	Curățarea sifonului.	51	<input type="checkbox"/>	<input type="checkbox"/>
19	Curățarea vanei de condensat.	52	<input type="checkbox"/>	<input type="checkbox"/>
20	Verificarea funcționării.	44	<input type="checkbox"/>	<input type="checkbox"/>
21	Confirmați efectuarea corespunzătoare a lucrărilor de inspectare.			
			Ștampila firmei/ semnătură	Ștampila firmei/ semnătură

Tab. 13 Procesul-verbal de inspectare și întreținere

	Data: ____	Data: ____	Data: ____	Data: ____	Data: ____
1	<input type="checkbox"/>	<input type="checkbox"/>	<input type="checkbox"/>	<input type="checkbox"/>	<input type="checkbox"/>
2	<input type="checkbox"/>	<input type="checkbox"/>	<input type="checkbox"/>	<input type="checkbox"/>	<input type="checkbox"/>
3	<input type="checkbox"/>	<input type="checkbox"/>	<input type="checkbox"/>	<input type="checkbox"/>	<input type="checkbox"/>
4	<input type="checkbox"/>	<input type="checkbox"/>	<input type="checkbox"/>	<input type="checkbox"/>	<input type="checkbox"/>
5	<input type="checkbox"/>	<input type="checkbox"/>	<input type="checkbox"/>	<input type="checkbox"/>	<input type="checkbox"/>
6	____ μA	____ μA	____ μA	____ μA	____ μA
7	<input type="checkbox"/>	<input type="checkbox"/>	<input type="checkbox"/>	<input type="checkbox"/>	<input type="checkbox"/>
8	____ mbar	____ mbar	____ mbar	____ mbar	____ mbar
9	____ Pa	____ Pa	____ Pa	____ Pa	____ Pa
10	<input type="checkbox"/>	<input type="checkbox"/>	<input type="checkbox"/>	<input type="checkbox"/>	<input type="checkbox"/>
11	____ ppm	____ ppm	____ ppm	____ ppm	____ ppm
12	<input type="checkbox"/> ____ bar ____ bar	<input type="checkbox"/> ____ bar ____ bar	<input type="checkbox"/> ____ bar ____ bar	<input type="checkbox"/> ____ bar ____ bar	<input type="checkbox"/> ____ bar ____ bar
13	<input type="checkbox"/>	<input type="checkbox"/>	<input type="checkbox"/>	<input type="checkbox"/>	<input type="checkbox"/>
14	<input type="checkbox"/>	<input type="checkbox"/>	<input type="checkbox"/>	<input type="checkbox"/>	<input type="checkbox"/>
15	<input type="checkbox"/>	<input type="checkbox"/>	<input type="checkbox"/>	<input type="checkbox"/>	<input type="checkbox"/>
Lucrări de service în funcție de necesități					
16	<input type="checkbox"/>	<input type="checkbox"/>	<input type="checkbox"/>	<input type="checkbox"/>	<input type="checkbox"/>
17	<input type="checkbox"/>	<input type="checkbox"/>	<input type="checkbox"/>	<input type="checkbox"/>	<input type="checkbox"/>
18	<input type="checkbox"/>	<input type="checkbox"/>	<input type="checkbox"/>	<input type="checkbox"/>	<input type="checkbox"/>
19	<input type="checkbox"/>	<input type="checkbox"/>	<input type="checkbox"/>	<input type="checkbox"/>	<input type="checkbox"/>
20	<input type="checkbox"/>	<input type="checkbox"/>	<input type="checkbox"/>	<input type="checkbox"/>	<input type="checkbox"/>
21	Confirmați efectuarea corespunzătoare a lucrărilor de inspectare.				
	Ștampila firmei/ semnătură	Ștampila firmei/ semnătură	Ștampila firmei/ semnătură	Ștampila firmei/ semnătură	Ștampila firmei/ semnătură

Tab. 14 Procesul-verbal de inspectare și întreținere

10 Defecțiuni

10.1 Instrucțiuni de siguranță privind lucrările de service



PERICOL: Explozie!

- ▶ Închideți robinetul de gaz înainte de a începe lucrările la elementele conducătoare de gaz.
- ▶ Efectuați verificarea etanșeității după lucrările la elementele conducătoare de gaz.



PERICOL: Prin intoxicare!

- ▶ Efectuați verificarea etanșeității după lucrările la părțile pe unde trece gazul.



PERICOL: Ca urmare a șocului electric!

- ▶ Înainte de pornirea echipamentului: Porniți instalația de încălzire cu întrerupătorul de siguranță pentru încălzire și izolați-o de rețeaua electrică cu ajutorul siguranței corespunzătoare din casă. Nu este suficientă numai deconectarea aparatului de reglare.
- ▶ Asigurați-vă că nu există posibilitatea unei conectări accidentale a echipamentului.



AVERTIZARE: la opărire!

Apa fierbinte poate provoca arsuri grave.

- ▶ Înainte de efectuarea lucrărilor la părțile conductoare de apă goliți echipamentul.



PRECAUȚIE: Apa care se scurge afară poate deteriora componentele electronice.

- ▶ Acoperiți componentele electronice înainte de efectuare lucrărilor la componentele conductoare de apă.



PRECAUȚIE: Defecțiuni ale instalației cauzate de coroziune, nămol și formarea de calcar!

- ▶ Înainte de alimentarea instalației de încălzire țineți cont de instrucțiunile privind calitatea apei (→ capitolul 3.7, pagina 16).

10.2 Mesaje de stare pe display

Display-ul afișează diverse mesaje de stare ale aparatului de reglare în formă codată.

Se pot distinge următoarele mesaje:

- Mesaj de operare (→ capitolul 10.3, pagina 57)
- Mesaje de service (→ capitolul 10.4, pagina 59)
- Mesaje de defecțiune (→ capitolul 10.5, pagina 60).

10.3 Mesaje de operare

Mesajele de operare descriu starea curentă a aparatului de încălzire. Acestea nu sunt afișate automat pe display, însă pot fi activate din meniul „Informații“ (→ capitolul 6.2.2, pagina 30).

Cod principal	Sub-cod	Mesaj de operare	
		Semnificație	Eliminare
--	200	Aparatul de reglare se află în regim de încălzire.	Nu este necesară nicio lucrare de service, stare de funcționare normală.
--	202	Programul de optimizare a conectării este activat. Acest program este activat atunci când necesarul de căldură al reglării Pornit/Oprit sau al celei externe are o frecvență mai mare de 1 × la fiecare 10 minute. Aceasta înseamnă că aparatul poate porni din nou la cel puțin 10 minute de la prima pornire a arzătorului.	<p>În cazul în care nu se atinge temperatura nominală:</p> <ul style="list-style-type: none"> ▶ Setati temperatura maximă pe tur la valoarea nominală și scoateți de sub tensiune cazanul de încălzire. ▶ Verificați robinetele de service. ▶ Verificați cablul termostatului, eventual racordați-l corect sau înlocuiți-l. ▶ Verificați o serie de ventile termostate deschise la nivelul radiatoarelor, convectoarelor, etc., respectiv deschideți altele. ▶ Verificați, eventual înlocuiți termostatul de ambianță sau reglarea conform temperaturii exterioare. ▶ A se vedea alte indicații de remediere a mesajelor de defecțiuni EC (256).
--	203	Aparatul prezintă disponibilitate de funcționare. Nu există necesar de căldură.	Nu este necesară nicio lucrare de service, stare de funcționare normală.
--	204	Senzorul pentru temperatura turului înregistrează o temperatură curentă pe tur care este mai ridicată decât temperatura pe tur setată în unitatea de comandă, decât temperatura pe tur calculată conform liniei caracteristice sau decât temperatura pe tur calculată pentru regimul de producere a apei calde.	<p>În cazul în care nu se atinge temperatura nominală:</p> <ul style="list-style-type: none"> ▶ Verificați și eventual setați mai sus temperatura pe tur la automatele de arzător sau la reglarea de modulație (conform instrucțiunilor de utilizare a acestei reglări). ▶ În cazul cronotermostatului cu senzor de exterior verificați și eventual setați mai sus linia caracteristică a reglării de modulație (conform instrucțiunilor de utilizare a acestei reglări). ▶ Verificați o serie de ventile termostate deschise la nivelul radiatoarelor, convectoarelor, etc., respectiv deschideți altele. ▶ Verificați senzorul de temperatură pentru apa caldă (→ capitolul 12.2, pagina 70), eventual înlocuiți-l (→ capitolul 11.4, pagina 69) ▶ A se vedea alte indicații de remediere a mesajelor de defecțiuni EC (256).

Tab. 15 Mesaje de operare

Cod principal	Sub-cod	Mesaj de operare	
		Semnificație	Eliminare
--	208	Aparatul se află în regimul coșar (regim de service). Aparatul se află în funcțiune de 30 de minute. Pe perioada regimului coșar (regim de service) nu este posibilă o pregătire a apei calde.	Nu este necesară nicio lucrare de service (→ capitolul 6.2.5, pagina 35).
--	212	Senzorul pentru temperatura turului a înregistrat o creștere de temperatură a apei calde care este mai mare de 5 K/s.	► A se vedea alte indicații de remediere a mesajelor de defecțiuni E9 (276).
--	213	Diferența de temperatură înregistrată între senzorul pentru temperatura turului și senzorul pentru temperatura returului este mai mare de 50 K.	
--	260	Senzorul pentru temperatura turului nu a înregistrat nicio creștere a temperaturii apei calde după pornirea arzătorului.	
--	265	<p>Programul temporizat este activat. Programul temporizat este activat atât timp cât necesarul de putere al reglării de modulație este situat sub limita inferioară a puterii aparatului. În timpul programului proporțional cu timpul arzătorul pornește și se oprește alternativ într-un interval de 10 minute. Intervalul în care arzătorul pornește este dependent de diferența dintre necesarul de putere al reglării de modulație și limita inferioară a puterii aparatului. Imediat după pornirea arzătorului, aparatul pornește la putere minimă iar pe display-ul unității de comandă se afișează 200. Imediat după oprirea arzătorului, pe display se afișează codul de operare 265. Programul temporizat este dezactivat direct atât timp cât necesarul de putere al reglării de modulație este situat peste limita inferioară a puterii aparatului.</p> <p>Exemplu: puterea echipamentului este de 25 kW, limita inferioară a puterii echipamentului este situată la 20 % iar necesarul de putere al reglării de modulație este 5 %. Timpul de ardere însumează prin urmare ¼ din intervalul total de timp de 10 minute, și astfel timpul de ardere este de 2,5 minute. Atunci timpul de oprire este 10 minute - 2,5 minute = 7,5 minute.</p>	Nu este necesară nicio lucrare de service.
--	268	Faza de testare a componentelor prin intermediul Service Tool.	Nu este necesară nicio lucrare de service.
--	270	Aparatul funcționează la putere maximă după pornirea tensiunii de rețea sau după efectuarea unei resetări. Pornește controlul fluxului de apă: pompa încearcă de maxim 4 ori să stabilească debitul de apă. Începe etapa de prespălare din partea cu aer: ventilatorul merge 15 secunde la circa 60 % din turația maximă. Acest cod apare timp de maxim 4 minute pe display.	Nu este necesară nicio lucrare de service.

Tab. 15 Mesaje de operare

Cod principal	Sub-cod	Mesaj de operare	
		Semnificație	Eliminare
--	283	Aparatul se pregătește de pornirea arzătorului după apariția unui necesar de căldură. Ventilatorul și pompa sunt puse în mișcare. Electrocul de aprindere este comandat.	Nu este necesară nicio lucrare de service.
--	284	Armătura de gaz este activată.	Nu este necesară nicio lucrare de service.
--	305	După finalizarea preparării apei calde, aparatul nu poate să pornească temporar.	Nu este necesară nicio lucrare de service.
P.-		Presiunea apei în instalația de încălzire este situată în afara plajei de măsurare a senzorului de presiune	► A se vedea alte indicații de remediere a mesajelor de defecțiuni CE (288).

Tab. 15 Mesaje de operare

10.4 Mesaj de service

În cazul unui mesaj de service apare simbolul „Simbol de service“ în afișajul stării. În cazul unui mesaj de service, aparatul rămâne în funcțiune. Însă este necesară efectuarea lucrărilor de service (de exemplu, alimentarea aparatului) la echipament. În cazul în care aceasta nu se realizează în scurt timp, aparatul de încălzire poate să intre în regim de defecțiune și să se oprească. Accesați codurile de defecțiune în meniul „Informații“ (→ capitolul 6.2.2, pagina 30).

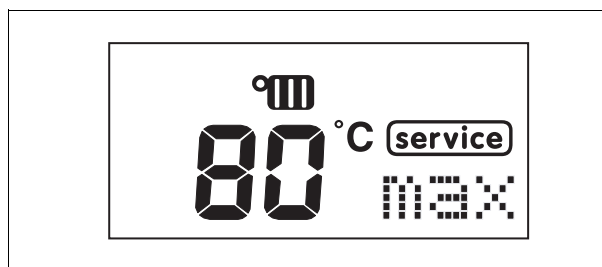


Fig. 74 Simbol de service pe display

Cod principal	Sub-cod	Mesaj de service	
		Semnificație	Eliminare
H07	--	Presiunea apei din instalația de încălzire este prea redusă, având o valoare mai mică de 0,8 bar. În cazul în care este mai mică de 0,5 bar, puterea de încălzire este reglată în jos. În cazul în care presiunea apei crește la 1 bar sau mai mult, codul de defecțiune se stinge.	<ul style="list-style-type: none"> ► Verificați presiunea apei din instalația de încălzire de la nivelul unității de comandă la minim 1,0 bar (→ capitolul 6.2.2, pagina 30) eventual alimentați și aerisiți instalația de încălzire (→ capitolul 7.1, pagina 36). ► Înlocuiți senzorul de presiune (→ capitolul 11.4, pagina 69). ► A se vedea alte indicații de remediere a mesajelor de defecțiuni EC (256).

Tab. 16 Mesaje de service

10.5 Mesaje de eroare

În cazul unei defecțiuni pe display se afișează codul principal al mesajelor de defecțiune [1] alături de indicatorul de presiune [2], care luminează intermitent în cazul unei defecțiuni de blocare.

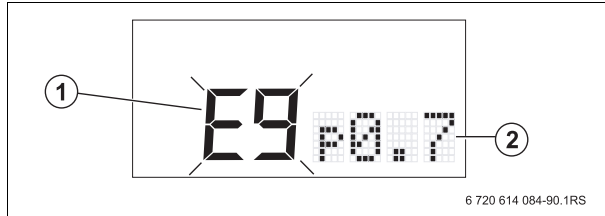



Fig. 75 Mesaje de defecțiune pe display

- 1 Cod de defecțiune (aici defecțiune de blocare)
- 2 Presiune de sistem în bar

Există 2 tipuri de mesaje de defecțiune:

- mesaje de defecțiune de blocare;
- mesaje de defecțiune de blocare.

Mesaje de defecțiune de blocare

Aparatul de încălzire rămâne în funcțiune. De cele mai multe ori nu este necesară resetarea aparatului cu tasta . Mesajele de defecțiune dispar imediat după remedierea defecțiunii.


Mesaje de defecțiune de blocare (mesajul luminează intermitent)

Aparatul se închide deoarece există o defecțiune gravă. În cazul acestui deranjament pompa rămâne în funcțiune în regim de durată pentru a diminua pericolul înghețului instalației de încălzire.

Resetarea mesajelor de defecțiune de blocare

- ▶ Țineți apăsată tasta  [1] (circa 5 secunde) până când pe display se afișează „rE“.

În cazul în care mesajele de defecțiune nu se pot remedia astfel:

- ▶ Identificați și remediați cauza defecțiunii.
- ▶ Țineți apăsată din nou tasta  (circa 5 secunde) până când pe display se afișează „rE“.

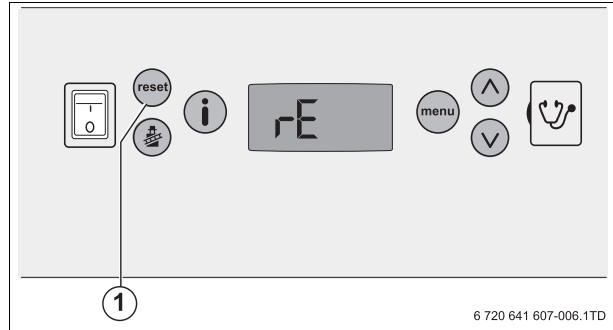



Fig. 76 Remedierea defecțiunii cu tasta 

Identificarea defecțiunilor

Mesajele de defecțiune se reunesc sub forma codurilor principale (de exemplu, E9) și a subcodurilor (de exemplu, 207). Specificații exacte cu privire la tipul defecțiunii sunt afișate prin intermediul subcodului din meniul „Informații“ (→ capitolul 6.2.2, pagina 30). În plus se pot afișa succesiv ultimele 3 mesaje de defecțiuni în meniul „Istoricul defecțiunilor“ (→ capitolul 6.2.3, pagina 32).

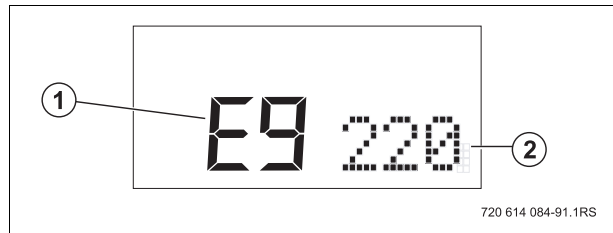


Fig. 77 Cod principal și subcod

- 1 Cod principal
- 2 Subcod

Cod principal	Sub-cod	Mesaj de defecțiune	
		Semnificație	Eliminare
A8		Comunicarea este întreruptă.	<ul style="list-style-type: none"> ▶ Verificați cablul de legătură al elementului BUS, schimbați-l dacă este necesar. ▶ Verificați regulatorul și dacă este cazul schimbați-l.
b7	257	Mesaje de defecțiune de blocare: Automatul de arzător sau KIM este defect.	<ul style="list-style-type: none"> ▶ A se vedea alte indicații de remediere a mesajelor de defecțiuni EC (256).

Tab. 17 Mesaje de eroare

Cod principal	Sub-cod	Semnificație	Mesaj de defecțiune	
			Eliminare	
C1	264	Mesaje de defecțiune de blocare: În timpul operării, semnalul tahometric al ventilatorului s-a defectat sau tensiunea ventilatorului a căzut.	<ul style="list-style-type: none"> ▶ Verificați, eventual înlocuiți cablul pentru suflantă cu ștecher și ventilatorul. ▶ A se vedea alte indicații de remediere a mesajelor de defecțiuni EC (256). 	
C4	273	Mesaje de defecțiune de blocare: Aparatul a fost oprit timp de câteva secunde, deoarece acesta s-a aflat timp de 24 de ore în permanență în funcțiune. Aceasta este un control de siguranță.	<ul style="list-style-type: none"> ▶ Verificați, eventual înlocuiți ventilatorul în timpul preparării apei calde și solicitării de căldură oprite. ▶ A se vedea alte indicații de remediere a mesajelor de defecțiuni EC (256). 	
C6	215	Mesaje de defecțiune de blocare: Ventilatorul se rotește prea rapid.	<ul style="list-style-type: none"> ▶ Verificați, eventual înlocuiți cablul pentru suflantă cu ștecher și ventilatorul. ▶ Verificați dacă există o obturare la nivelul ventilatorului, al arzătorului, al schimbătorului de căldură sau al sistemului de evacuare a gazelor arse. ▶ A se vedea alte indicații de remediere a mesajelor de defecțiuni EC (256). 	
C6	216	Mesaje de defecțiune de blocare: Ventilatorul se rotește prea lent.	<ul style="list-style-type: none"> ▶ Verificați, eventual înlocuiți cablul pentru suflantă cu ștecher și ventilatorul. ▶ Verificați, eventual curățați sau înlocuiți ventilatorul în privința impurităților sau a umidității. ▶ A se vedea alte indicații de remediere a mesajelor de defecțiuni EC (256). 	
C7	214	Mesaje de defecțiune de blocare: Semnalul tahometric al ventilatorului sau tensiunea de rețea a ventilatorului nu există în timpul fazei de pregătire C7.	A se vedea alte indicații de remediere a mesajelor de defecțiuni C1 (264).	
C7	217	Mesaje de defecțiune de blocare: Ventilatorul funcționează neregulat în timpul accelerării.	<ul style="list-style-type: none"> ▶ A se vedea alte indicații de remediere a mesajelor de defecțiuni EC (256). 	
CE	207	Mesaje de defecțiune de blocare: Presiunea apei din instalația de încălzire este prea redusă și se ridică la mai puțin de 0,2 bar. Atât aparatul, cât și pompa nu sunt puse în funcțiune. Imediat ce presiunea apei din instalația de încălzire măsoară 1 bar sau mai mult, se stinge codul de defecțiune 207 și atât aparatul, cât și pompa se pun în funcțiune. Atât timp cât presiunea apei din instalația de încălzire este mai mică de 0,5 bar, puterea atât pentru regimul de încălzire, cât și pentru regimul de producere a apei calde se reduce.	<ul style="list-style-type: none"> ▶ Verificați presiunea apei din instalația de încălzire de la nivelul unității de comandă la minim 1,0 bar (→ capitolul 6.2.2, pagina 30), eventual alimentați și aerisiți instalația de încălzire (→ capitolul 7.1, pagina 36) ▶ Înlocuiți senzorul de presiune (→ capitolul 11.4, pagina 69). ▶ A se vedea alte indicații de remediere a mesajelor de defecțiuni EC (256). 	

Tab. 17 Mesaje de eroare

Cod principal	Sub-cod	Mesaj de defecțiune	
		Semnificație	Eliminare
CE	266	Mesaje de defecțiune de blocare: Senzorul de presiune nu a putut măsura după 4 încercări nicio creștere laterală a presiunii.	<ul style="list-style-type: none"> ▶ Verificați pompa în vederea blocajelor mecanice, eventual deblocați cu o șurubelniță rotorul pompelor, curățați sau înlocuiți pompa. ▶ Verificați, eventual conectați racordul vasului de expansiune la țeava de tur. ▶ Verificați, eventual curățați sau înlocuiți senzorul de presiune în privința impurităților (→ capitolul 11.4, pagina 69). ▶ Verificați sistemul de comandă și cablul de alimentare al pompei și eventual înlocuiți cablul sau pompa. ▶ A se vedea alte indicații de remediere a mesajelor de defecțiuni EC (256).
CF	288	Mesaje de defecțiune de blocare: Presiunea apei este prea ridicată (mai mare de 5,7 bar) sau contactul senzorului de presiune este întrerupt.	<ul style="list-style-type: none"> ▶ Verificați presiunea apei din instalația de încălzire de la nivelul unității de comandă, eventual goliți instalația de încălzire până la 1,5 bar. ▶ Verificați, eventual înlocuiți racordul tip ștecher al senzorului de presiune.
CF	289	Mesaje de defecțiune de blocare: Contactele senzorului de presiune sunt întrerupte sau scurtcircuitate.	<ul style="list-style-type: none"> ▶ Verificați, eventual înlocuiți cablarea dintre senzorul de presiune și automatele de arzător (→ Schema de conexiuni, fig. 5). ▶ Comparați indicatorul de presiune de la nivelul unității de comandă cu indicatorul de la nivelul manometrului și eventual înlocuiți senzorul de presiune (→ capitolul 11.4, pagina 69). ▶ A se vedea alte indicații de remediere a mesajelor de defecțiuni EC (256).
d1	240	Mesaje de defecțiune de blocare: Contactele senzorului pentru temperatura returului s-au scurtcircuitat reciproc sau s-au scurtcircuitat concomitent.	<ul style="list-style-type: none"> ▶ Verificați senzorul pentru temperatura turului și cablul de racordare (→ capitolul 12.2, pagina 70), eventual înlocuiți-le (→ capitolul 11.4, pagina 69). ▶ A se vedea alte indicații de remediere a mesajelor de defecțiuni EC (256).
d1	241	Mesaje de defecțiune de blocare: Contactele senzorului temperaturii pe retur sunt întrerupte.	
d1	286	Mesaje de defecțiune de blocare: Senzorul temperaturii pe retur înregistrează o temperatură de retur care este mai ridicată decât 105 °C.	<ul style="list-style-type: none"> ▶ A se vedea alte indicații de remediere a mesajelor de defecțiuni E9 (276).
d3	232	Mesaje de defecțiune de blocare: Contactul extern de comutare este deschis.	<ul style="list-style-type: none"> ▶ Verificați, eventual înlocuiți racordul contactului extern de comutare (→ capitolul 5.8.3, pagina 25) sau cablul de continuizare de la nivelul cutiei de racordare. ▶ Verificați inelele de legătura ale echipamentelor externe. ▶ Verificați mănunchiul de cabluri dintre automatele de arzător și cutia de racordare (→ Schema de conexiuni, fig. 5) și eventual înlocuiți mănunchiul de cabluri sau componentele vizate.


Tab. 17 Mesaje de eroare

Cod principal	Sub-cod	Mesaj de defecțiune	
		Semnificație	Eliminare
d4	271	Mesaje de defecțiune de blocare: Diferența de temperatură între senzorul pentru temperatura turului și termostatul de siguranță este prea mare.	▶ A se vedea alte indicații de remediere a mesajelor de defecțiuni E9 (276).
E2	222	Mesaje de defecțiune de blocare: Contactele senzorului pentru temperatura turului sunt scurtcircuitate.	▶ Verificați senzorul pentru temperatura returului și cablul de racordare (→ capitolul 12.2, pagina 70), eventual înlocuiți-le (→ capitolul 11.4, pagina 69). ▶ A se vedea alte indicații de remediere a mesajelor de defecțiuni EC (256).
E2	223	Mesaje de defecțiune de blocare: Contactele senzorului pentru temperatura returului sunt întrerupte.	
E5	218	Mesaje de defecțiune de blocare: Senzorul pentru temperatura turului înregistrează o temperatură pe tur care este mai mare de 105 °C.	▶ A se vedea alte indicații de remediere a mesajelor de defecțiuni E9 (276).
E9	210	Mesaje de defecțiune de blocare: Nu există nicio conexiune între contactele 9 și 10 de la racordul D al automatelor de arzător.	▶ Verificați legătura, eventual înlocuiți mănunchiul de cabluri sau secțiunea avariata a acestuia. ▶ A se vedea alte indicații de remediere a mesajelor de defecțiuni EC (256).
E9	219	Mesaje de defecțiune de blocare: Termostatul de siguranță înregistrează o temperatură actuală pe tur care este mai ridicată de 105 °C.	▶ A se vedea alte indicații de remediere a mesajelor de defecțiuni E9 (276).
E9	220	Mesaje de defecțiune de blocare: Contactele termostatalui de siguranță s-au scurtcircuitat reciproc, s-au scurtcircuitat concomitent sau termostatul de siguranță a înregistrat o temperatură pe tur care este mai mare de 130 °C.	▶ Deschideți robinetele de service de pe tur și retur. ▶ Prin intermediul indicatorului de presiune de la nivelul unității de comandă verificați dacă suprapresiunea de funcționare atinge minim 1 bar (→ capitolul 6.2.2, pagina 30) și eventual umpleți și aerisiți instalația de încălzire (→ capitolul 7.1, pagina 36). ▶ Verificați o serie de ventile termostatare deschise la nivelul radiatoarelor, convectoarelor, etc., respectiv deschideți altele. ▶ Verificați, eventual înlocuiți termostatul de siguranță și cablul de racordare. ▶ A se vedea alte indicații de remediere a mesajelor de defecțiuni EC (256).
E9	221	Mesaje de defecțiune de blocare: Contactele termostatalui de siguranță sunt întrerupte.	▶ Verificați termostatul de siguranță și cablul de racordare (→ capitolul 12.2, pagina 70), eventual înlocuiți (→ capitolul 11.4, pagina 69). ▶ Înlocuiți automatul de arzător.
E9	224	Mesaje de defecțiune de blocare: Termostatul de siguranță a înregistrat o temperatură prea ridicată și stă deschis sau nu există nicio conexiune între contactele D16 și D17 de la nivelul automatelor de arzător.	▶ Verificați legătura, eventual înlocuiți mănunchiul de cabluri sau secțiunea avariata a acestuia. ▶ A se vedea alte indicații de remediere a mesajelor de defecțiuni EC (256).


Tab. 17 Mesaje de eroare

Cod principal	Sub-cod	Mesaj de defecțiune	
		Semnificație	Eliminare
E9	276	Mesaje de defecțiune de blocare: Senzorul pentru temperatura turului înregistrează o temperatură pe tur care este mai mare de 95 °C.	<ul style="list-style-type: none"> ▶ Verificați robinetele de service. ▶ Prin intermediul indicatorului de presiune de la nivelul unității de comandă verificați dacă suprapresiunea de funcționare atinge minim 1 bar (recomandat 1,5 bar) (→ capitolul 6.2.2, pagina 30) și eventual umpleți și aerisiți instalația de încălzire (→ capitolul 7.1, pagina 36).
E9	277	Mesaje de defecțiune de blocare: Termostatul de siguranță înregistrează o temperatură pe tur care este mai mare de 95 °C.	<ul style="list-style-type: none"> ▶ Verificați o serie de ventile termostate deschise la nivelul radiatoarelor, convectoarelor, etc., respectiv deschideți altele.
E9	285	Mesaje de defecțiune de blocare: Senzorul temperaturii de retur înregistrează o temperatură actuală a apei pe retur care este mai mare de 95 °C.	<ul style="list-style-type: none"> ▶ Verificați senzorul pentru temperatura turului, termostatul de siguranță și cablul de racordare, eventual înlocuiți-le. ▶ Verificați pompa în vederea blocajelor mecanice, eventual deblocați cu o șurubelniță rotorul pompei, curățați sau înlocuiți pompa. ▶ Verificați cablul tahometric și cablul de alimentare al pompei și eventual înlocuiți-le. ▶ Verificați debitul în cazanul de încălzire și eventual instalați în traseul termic o derivație sau o butelie de egalizare. ▶ Verificați funcționarea derivației sau a buteliei de egalizare din traseul termic (presiune de protecție a derivației max. 25 kPa) și eventual înlocuiți derivația sau butelia de egalizare. ▶ A se vedea alte indicații de remediere a mesajelor de defecțiuni EC (256).
EA	227	Mesaje de defecțiune de blocare: S-au înregistrat o formare de flacără insuficientă (curent de ionizare) în timpul celei de-a patra încercări de aprindere a arzătorului.	<ul style="list-style-type: none"> ▶ În cazul gazelor naturale: verificați regulatorul extern al debitului, eventual înlocuiți-l. În cazul propanului: împreună cu societatea de alimentare cu gaz verificați dacă alimentarea (nouă) cu gaz este posibil să conțină încă azot, eventual îndepărtați azotul. Verificați robinetele de service. ▶ Verificați presiunea de racordare statică și dinamică a gazului (→ capitolul 7.2.6, pagina 39) eventual eliminați obturarea din conducta de alimentare cu gaz, aerisiți conducta de alimentare cu gaz. ▶ Verificați electrodul de aprindere în regimul coșar (50 - 130 V AC la nivelul ștecherului în timpul codului de operare 0C și 0L), eventual înlocuiți electrodul de aprindere. ▶ Verificați cablul de alimentare al electrodului de aprindere, eventual înlocuiți-l. ▶ A se vedea alte indicații de remediere a mesajelor de defecțiuni EA (229).

Tab. 17 Mesaje de eroare

Cod principal	Sub-cod	Semnificație	Mesaj de defecțiune
			Eliminare
EA	229	Mesaje de defecțiune de blocare: S-au înregistrat formări de flacără insuficiente (curent de ionizare) în timpul procesului de ardere.	<ul style="list-style-type: none"> ▶ Verificați robinetul de gaz al echipamentului (→ fig. 38, pagina 38), precum și robinetul principal de gaz, eventual înlocuiți-le. ▶ Verificați, eventual înlocuiți electrodul de ionizare (→ capitolul 9.3.2, pagina 51). ▶ Verificați curentul de ionizare în regimul coșar (valoarea în practică se ridică la 5 – 40 μA). ▶ Verificați racordul tip ștecher (→ fig. 57, pagina 49) și cablul de alimentare al vanei de gaz, eventual înlocuiți-le. ▶ Controlați, eventual setați raportul între gaz și aer (→ capitolul 7.2.7, pagina 40). ▶ Verificați dotarea echipamentelor (duza de gaz) pentru tipul de gaz (→ capitolul 7.2.5, pagina 38). ▶ Demontați elementele de construcție (→ capitolul 9.3, pagina 48) și verificați astfel elementele de construcție în vederea impurităților, deteriorării și/sau a montajului corect și eventual curățați, înlocuiți și/sau montați corect. ▶ Verificați sistemul pentru gaze arse și sistemul de aer proaspăt în vederea impurităților, deteriorării și/sau a montajului corect și eventual curățați, înlocuiți și/sau montați corect. ▶ Verificați cablul de împământare ale electrodului de ionizare, eventual racordați-l. ▶ În cazul propanului: verificați împreună cu societatea de alimentare cu gaz conținutul de azot din rezervorul (nou) de gaz și din conducta de alimentare cu gaz și eventual eliminați azotul. ▶ Verificați conducta de alimentare cu gaz în vederea obturărilor și eventual îndepărtați obturarea. ▶ Aerisiți conducta de alimentare cu gaz (→ capitolul 7.2.3, pagina 38). ▶ Verificați dimensionarea rețelei de conducte de gaz eventual extindeți-o. ▶ Verificați regulatorul de presiune de la societatea de alimentare cu gaz și eventual înlocuiți-le.
EA	234	Mesaje de defecțiune de blocare: Contactele vanei de gaz sunt întrerupte.	<ul style="list-style-type: none"> ▶ Verificați vana de gaz (→ fig. 54, pagina 47) și cablul de alimentare și eventual înlocuiți-le (→ Catalogul de piese de schimb).
EA	261	Mesaje de defecțiune de blocare: Automatul de arzător sau KIM este defect.	<ul style="list-style-type: none"> ▶ A se vedea alte indicații de remediere a mesajelor de defecțiuni EC (256).
EA	269	Mesaje de defecțiune de blocare: Electrocul de aprindere a fost activat prea mult timp (mai mult de 10 minute).	<ul style="list-style-type: none"> ▶ Resetați aparatul prin intermediul tastei  la nivelul unității de comandă (→ capitolul 10.5, pagina 60). ▶ Pentru înlocuirea KIM, contactați producătorul aparatului de încălzire (adresa → verso).

Tab. 17 Mesaje de eroare

Cod principal	Sub-cod	Mesaj de defecțiune	
		Semnificație	Eliminare
EC	256	Mesaje de defecțiune de blocare: Automatul de arzător sau KIM este defect.	<ul style="list-style-type: none"> ▶ Introduceți corect racordurile tip ștecher ale automatelor de arzător și ale unității de comandă și alte racorduri tip ștecher și reșetați unitatea de comandă (→ capitolul 10.5, pagina 60). ▶ Înlocuiți automatul de arzător. ▶ Pentru înlocuirea KIM, contactați producătorul aparatului de încălzire (adresa → verso).
EH	258		
F0	237 până la 290		
F0	278	Mesaje de defecțiune de blocare: Testul senzorilor a eșuat.	<ul style="list-style-type: none"> ▶ Verificați senzorul pentru temperatura turului și termostatul de siguranță și cablările acestora în vederea unui scurtcircuit, eventual înlocuiți-le.
F7	228	Mesaje de defecțiune de blocare: S-a înregistrat o formare de flacără (curent de ionizare) după apariția unui necesar de căldură, chiar și înaintea deschiderii vanei de gaz.	<ul style="list-style-type: none"> ▶ Verificați, eventual înlocuiți electrodul de ionizare (→ capitolul 9.3.2, pagina).
F7	328	Mesaje de defecțiune de blocare: Tensiunea de rețea a fost întreruptă pentru scurt timp.	<ul style="list-style-type: none"> ▶ Verificați tensiunea de rețea pe un interval mai lung de timp, eventual remediați problema de la instalația electrică.
FA	306	Mesaje de defecțiune de blocare: După oprirea arzătorului s-a înregistrat o formare de flacără (curent de ionizare).	<ul style="list-style-type: none"> ▶ În regimul coșar setați puterea de încălzire la cea mai mică sarcină parțială (→ capitolul 6.2.5, pagina 35) și după stingerea afișajului de stare 🔥 verificați dacă în continuare există tensiune la nivelul vanei de gaz și eventual înlocuiți automatele de arzător sau KIM. A se vedea alte indicații de remediere a mesajelor de defecțiuni EC (256). ▶ Verificați, eventual înlocuiți electrodul de ionizare (→ capitolul 9.3.2, pagina 51). ▶ Verificați curentul de ionizare în regimul coșar (valoarea în practică se ridică la 5 – 40 μA). ▶ Verificați, eventual curățați sau reparați sistemul pentru gaze arse.
Fd	231	Mesaje de defecțiune de blocare: Tensiunea de rețea s-a întrerupt în timpul unei defecțiuni de blocare (4 A 218, 4C 224, 4E 278, 4F 219, 4L 220, 4P 221, 4U 222 sau 4Y 223).	<ul style="list-style-type: none"> ▶ Apăsăți tasta  (→ pagina 60).
9A	235	Mesaje de defecțiune de blocare: KIM este prea nou pentru automatele de arzător.	<ul style="list-style-type: none"> ▶ Înlocuiți automatul de arzător cu software actual. ▶ Pentru înlocuirea KIM, contactați producătorul aparatului de încălzire.
9U	233	Mesaje de defecțiune de blocare: Automatul de arzător sau KIM este defect.	<ul style="list-style-type: none"> ▶ A se vedea alte indicații de remediere a mesajelor de defecțiuni EC (256).

Tab. 17 Mesaje de eroare

10.6 Defecțiuni fără afișaj pe display

Defecțiuni ale echipamentelor	Eliminarea mesajelor de defecțiune
Nu există niciun mesaj pe display-ul unității de comandă	<ul style="list-style-type: none"> ▶ Verificați, eventual conectați racordul la rețea. ▶ Verificați tensiunea (între 7,8 și 15,2 V DC) între contactele E1 și E2 ale automatelor de arzător și mănunchiului de cabluri (→ Schemă de conexiuni fig. 5), eventual înlocuiți cablul de alimentare. ▶ Verificați contactul la unitatea de comandă, eventual înlocuiți unitatea de comandă. ▶ Verificați siguranța automatelor de arzător (→ capitolul 11.2, pagina 68) și eventual înlocuiți siguranța. ▶ În cazul căderii repetate a siguranței, repetați verificările, iar apoi pompa și ventilatorul se decuplează. Verificați elementul de construcție selectat astfel în vederea scurtcircuitului, eventual înlocuiți mănunchiul de cabluri sau elementul de construcție vizat. ▶ Verificați racordurile de alimentare și de tensiune joasă de la nivelul transformatorului (→ capitolul 11.3, pagina 69), eventual înlocuiți transformatorul. ▶ Verificați mișcarea pompei și eventual înlocuiți pompa. ▶ Verificați mișcarea ventilatorului și eventual înlocuiți-l.
În cazul echipamentelor cu aprovizionare (indirectă) cu apă menajeră: nu există apă caldă sau este insuficientă, eventual radiatoarele, convectoarele, etc. sunt încălzite fără necesar de căldură.	<ul style="list-style-type: none"> ▶ Verificați circuitul de apă caldă conform suporturilor tehnice ale componentelor externe (boiler pentru prepararea apei calde menajere, butelie de egalizare hidraulică,...). ▶ Verificați senzorul de temperatură pentru apa caldă și eventual înlocuiți-l. ▶ Verificați debitul de conexiune pentru gaz, eventual informați societatea de alimentare cu gaz.
Nu există regim de încălzire	<ul style="list-style-type: none"> ▶ Verificați setarea termostatului de cameră sau reglarea de ponire/oprire a solicitării de căldură și temperatura apei din cazan (→ capitolul 7.3.1, pagina 43), eventual setați corect conform instrucțiunilor de utilizare ale reglării. ▶ Verificați aparatul de reglare și cablarea (...), eventual înlocuiți-le. ▶ Deschideți suficient un număr mare de ventile termostatare ale radiatoarelor (convectoare). ▶ Verificați setarea puterii de încălzire (→ capitolul 7.3.2, pagina 43), eventual modificați-o.
Nu există niciun indicator de presiune pe display-ul unității de comandă.	<ul style="list-style-type: none"> ▶ Verificați racordul tip ștecher și cablarea indicatorului de presiune cu automatele de arzător, eventual conectați-le corect sau înlocuiți-le. ▶ A se vedea alte indicații de remediere a mesajelor de defecțiuni EC (256).
Zgomote prea puternice la ardere; zgomote de motor	<ul style="list-style-type: none"> ▶ Verificați tipul de gaz. ▶ Verificați debitul de conexiune pentru gaz, eventual adaptați-l. ▶ Verificați, eventual curățați sau reparați sistemul pentru gaze arse. ▶ Verificați raportul între gaz și aer din aerul de ardere și din gazele arse, eventual înlocuiți vana de gaz.
Aprindere prea puternică, necorespunzătoare	<ul style="list-style-type: none"> ▶ Verificați tipul de gaz. ▶ Verificați debitul de conexiune pentru gaz, eventual adaptați-l. ▶ Verificați racordul la rețea. ▶ Verificați electrodul de aprindere cu cablul, eventual înlocuiți-l. ▶ Verificați, eventual curățați sau reparați sistemul pentru gaze arse. ▶ Verificați raportul între gaz și aer, eventual înlocuiți vana de gaz. ▶ În cazul gazelor naturale: verificați aparatul extern de control al fluxului de gaz, eventual înlocuiți-l. ▶ Verificați arzătorul, eventual înlocuiți-l.

Tab. 18 Defecțiuni fără afișaj pe display

11 Remedierea erorilor

11.1 Metode de măsurare pentru verificarea conexiunilor electrice

Verificare	Măsurare	Valori nominale
cablul în vederea fisurilor.	fiecare conector dintre ștecherul "mamă" și ștecherul corespunzător de la nivelul automatelor de arzător.	0 Ω
cablul în vederea scurtcircuitului	între 2 conductori opționali.	nelimitat Ω
cablul în vederea scurtcircuitului concomitent	între fiecare conductor și concomitent.	nelimitat Ω
tensiunea de alimentare a unui element de construcție	între racordul L și N la nivelul ștecherului "mamă".	230 V AC
tensiunea joasă a elementului de construcție	fiecare conductor între ștecherul elementului de construcție și ștecherul mănunchiului de cabluri.	24 V DC

Tab. 19 Metode de măsurare

11.2 Verificarea/înlocuirea siguranței

- ▶ Desfaceți cele două șuruburi [1] ale unității de comandă.

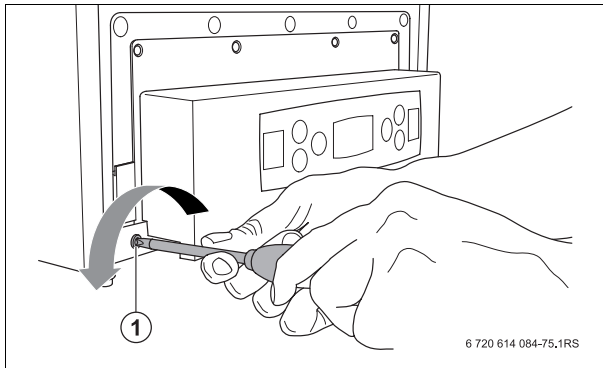


Fig. 78 Demontarea unității de comandă

- ▶ Desfaceți cele 4 șuruburi rămase [2] ale unității de comandă.

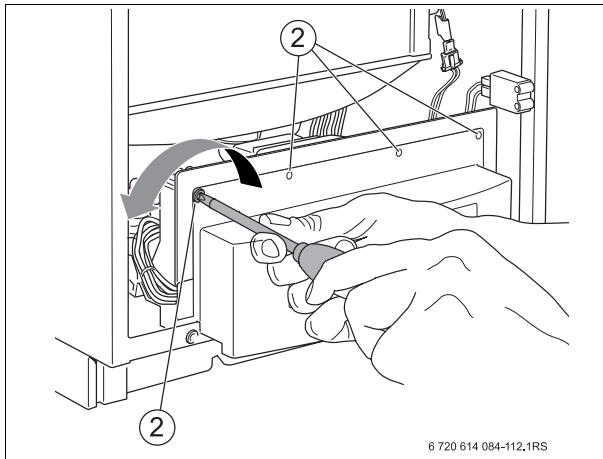


Fig. 79 Demontarea unității de comandă

- ▶ Demontați unitatea de comandă a automatelor de arzător.
- ▶ Îndepărtați siguranța din tabloul siguranțe [1].
- ▶ Măsurați siguranța cu un aparat de măsură multifuncțional. Rezistența electrică a siguranței trebuie să fie apropiată de 0 Ω .
- ▶ Înlocuiți siguranța defectă cu o siguranță nouă (siguranță din ceramică 5 AF).

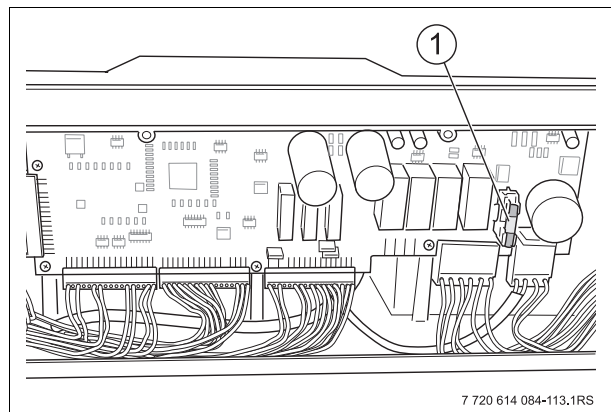


Fig. 80 Siguranță

11.3 Verificarea transformatorului

- ▶ Desfaceți cele două șuruburi (→ fig. 78, [1]) ale unității de comandă.
- ▶ Demontați unitatea de comandă, rotiți-o spre partea din față și agățați-o în cadru cu cârligul inferior.
- ▶ Desfaceți cele 4 șuruburi [1] de la nivelul transformatorului.

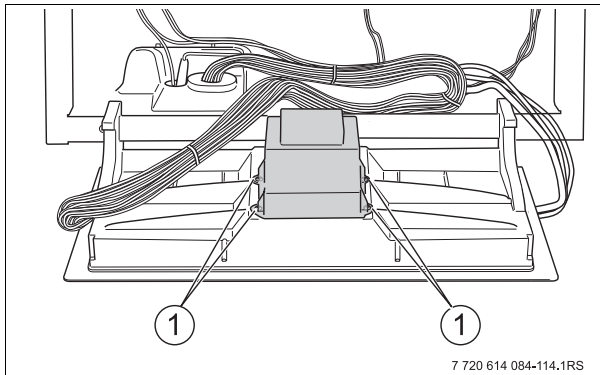


Fig. 81 Desfaceți transformatorul

- ▶ Demontați transformatorul.
- ▶ Scoateți ștecherul de înaltă tensiune [1] și ștecherul de joasă tensiune [2].

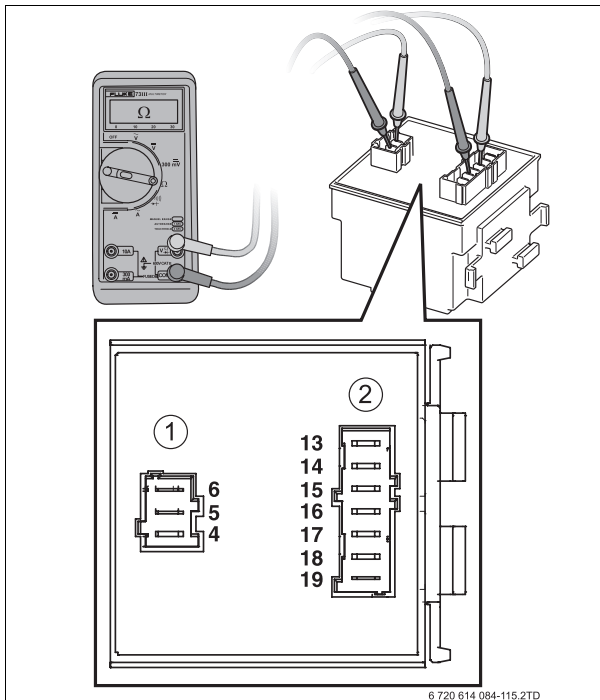


Fig. 82 Verificarea transformatorului

- 1 Ștecher de înaltă tensiune
- 2 Ștecher de tensiune joasă

- ▶ Măsurați rezistența bobinelor transformatorului (→ tab. 20).

Contacte		
4 - 5	13 - 14	16 - 17
4 - 6	14 - 15	18 - 19

Tab. 20 Bobinele transformatorului

- ▶ Înlocuiți transformatorul atunci când rezistența unei bobine este de 0 Ω sau este nelimitat de mare.

11.4 Demontarea senzorului



AVERTIZARE: Pericol de accidentare prin opărire!

În instalația de încălzire se pot produce temperaturi de peste 60 °C.

- ▶ Înainte de demontarea senzorului de temperatură goliți echipamentul.
- ▶ Asigurați-vă că aveți pregătite o găleată și lavete deoarece este posibil să se scurgă apă reziduală.

- ▶ Închideți robinetele de service.
- ▶ În cazul în care este disponibil un set de racordare: îndepărtați mantaua setului de racordare.
- ▶ Racordați un furtun la robinetul de alimentare și golire.
- ▶ Deschideți robinetul de alimentare și golire și goliți echipamentul.
- ▶ Desfaceți ștecherul senzorului [1].
- ▶ Scoateți arcul cu clemă [3] și demontați senzorul [2].

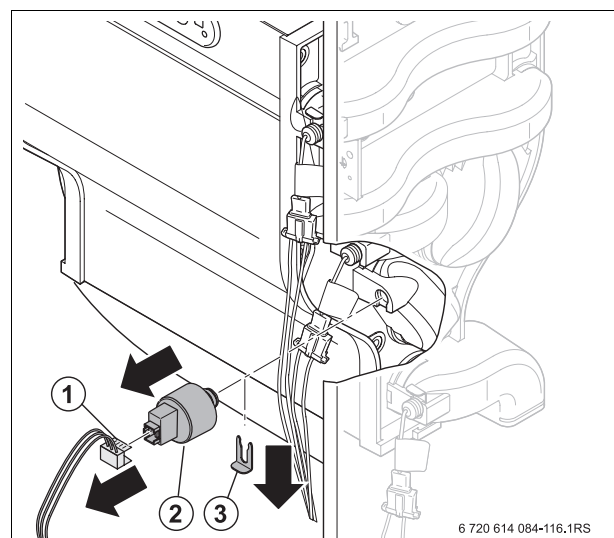


Fig. 83 Exemplu de demontare a senzorului (aici senzorul de presiune)

- 1 Ștecher de senzor
- 2 Senzor
- 3 Arc cu clemă

12 Anexă

12.1 Rezistență hidraulică a echipamentului

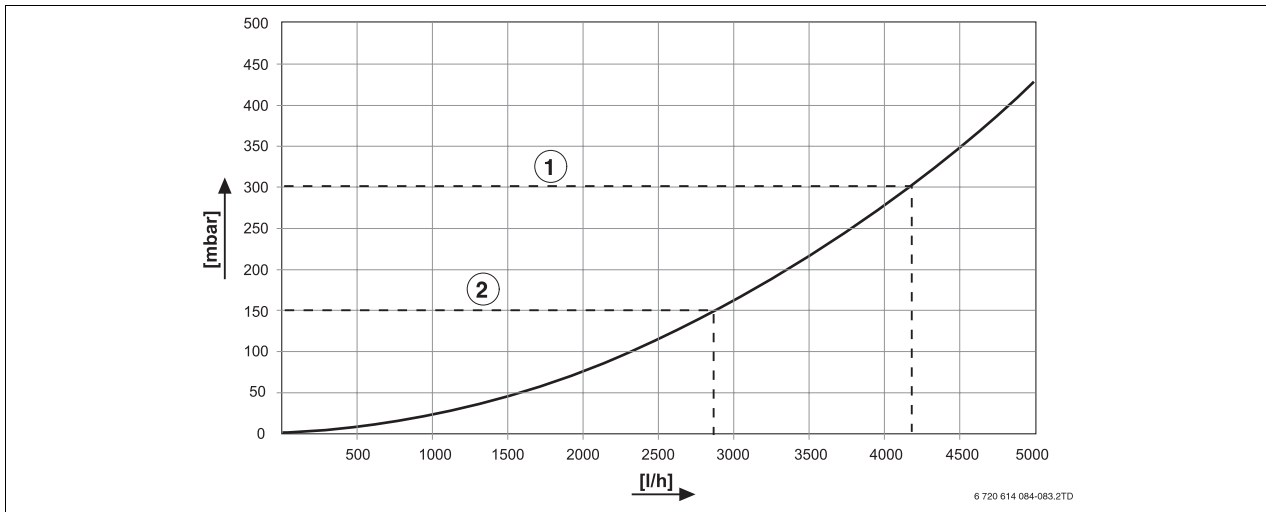


Fig. 84 Curba caracteristică de rezistență

1 = 98 kW

2 = 65 kW

mbar = rezistență echipament

l/h = debit volumic

12.2 Caracteristici ale senzorului de temperatură

Diagrama este utilizată pentru a stabili dacă există o corelație între temperatură și valoarea rezistenței.

- ▶ Întrerupeți alimentarea cu tensiune a instalațiilor de încălzire înainte de fiecare măsurare.
- ▶ Scoateți bornele senzorului.
- ▶ Măsurăți rezistența de la capetele cablurilor senzorului de temperatură cu ajutorul unui ohmmetru.
- ▶ Măsurăți temperatura senzorului de temperatură cu ajutorul unui termometru.

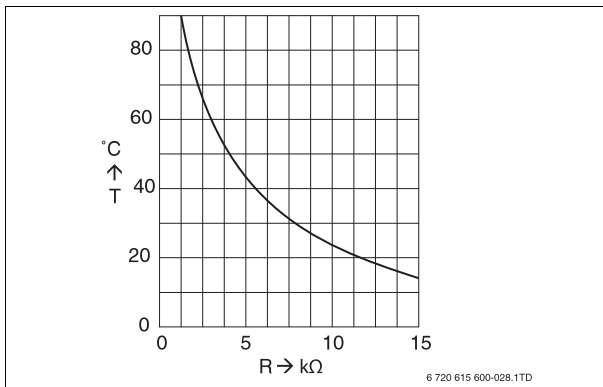


Fig. 85 Curba caracteristică de rezistență a senzorului pentru temperatura returului, senzorului pentru temperatura turului și a senzorului de siguranță

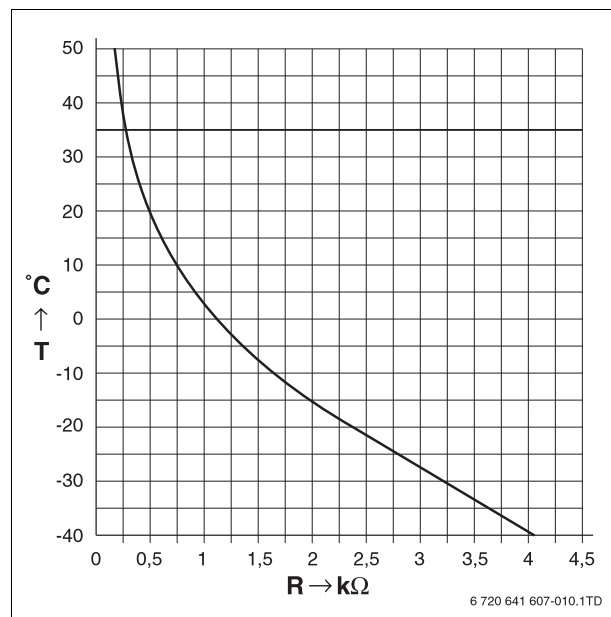


Fig. 86 Curbă caracteristică de rezistență pentru senzor pentru temperatura exterioară

Index

A

Afișarea stării	29
Alimentarea instalației de încălzire.....	36
Ambalare	17

B

Branșament pentru aerul de ardere	24
---	----

C

Categorie de gaz.....	10
Caz de urgență	46
Combustibili.....	10
Conținut de monoxid de carbon	42
Conducta de alimentare cu gaz	21, 38
Controlul etanșeității.....	42
Controlul funcționării	44
Coșar (tastă)	29
Cronotermostat cu senzor de exterior.....	19

D

Date despre echipament	
Declarație de conformitate a tipului	
constructiv CE	6
Debitul de conexiune pentru gaz	39
Declarație de conformitate a tipului constructiv CE....	6
Dimensiuni	11
Directive	14
Display	29
Distanțe față de perete.....	19
Distanțe minime	11
Dotarea echipamentului	38

F

Funcționare normală	29
---------------------------	----

I

Încăperea centralei termice	16
Îngheț.....	8, 16
Inspectare și service	47
Istoricul defecțiunilor	30, 32

M

Meniul „Informații“.....	30
Mesaj de stare (tastă)	29
Mesaje de operare	57, 60
Module funcționale (accesorii)	27

N

Norme	14
-------------	----

P

Prepararea apei calde	35
Prevederi	14
Procesul-verbal de punere în funcțiune	45
Proces-verbal de inspectare	54
Putere de încălzire	43

R

Racord de gaz.....	11, 21
Racordul pentru gaze arse	24
Racorduri	11
Racorduri ale cutiilor de borne	25
Raportul între gaz și aer.....	40
Regim coșar/Regim de service.....	35
Regim de încălzire.....	33
Reglare prin modulație	26
Reset.....	29, 35

S

Senzor pentru temperatura exterioară	26
Setarea modulației pompelor	43
Setarea pompelor	32
Sifon	23, 51
Siguranța copiilor	35
Solicitare de căldură	25
Structura meniului	29
Suprapresiune de funcționare, maximă	10

T

Temperatura apei din cazan	43
Temperatură tur, maximă.....	10, 30, 33, 43
Termostat de cameră	19
Timpul de funcționare al pompelor	44
Tip constructiv.....	10
Tip de curent electric	10

V

Valori CO	42
Vas de expansiune	23