



FIȘĂ TEHNICĂ

Pompă submersibilă

Tip:

- SPM 50-10S/S

DESCRIERE:

Pompele electrice submersibile tip SPM pentru puțuri adânci (4"), DN 100 mm sunt destinate a fi utilizate în scop casnic sau industrial, pentru irigarea plantațiilor, în mod general pentru alimentare cu apă curată.

DIMENSIUNI:

Tip	Dimensiune (mm)		
	A	B	C
SPM 50-10	342	324	666

CONDIȚII DE FUNCȚIONARE:

- Temperatura max. a lichidului: 35°C;
- Conținut maxim de impurități (nisip): 60 g/m³;
- Porniri/ oră: max 20.

CARACTERISTICILE MOTORULUI:

- Motor electric bipolar cu inducție (n=2850 min⁻¹);
- Motor submersibil în baie de ulei;
- Clasa de izolație: F;
- Clasa de protecție electrică: IP 68;
- Funcționare continuă.

COMPONENTE/ MATERIALE:

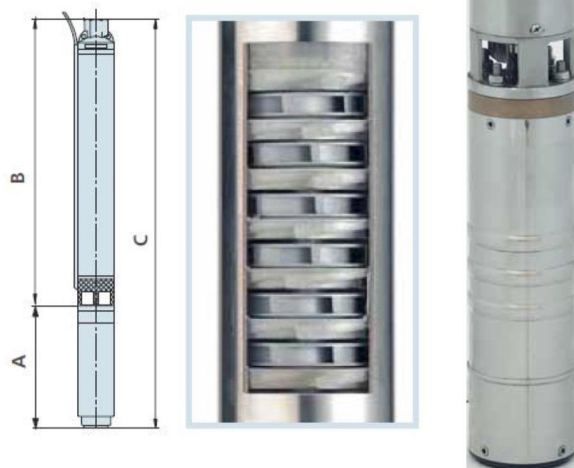
Pentru motor:

- Carcasa exterioară/ Material: oțel inox;
- Arbore motor/ Material: oțel inox;
- Placă inferioară/ Material: tecno-polimer;
- Suport: alamă;

Pentru pompă:

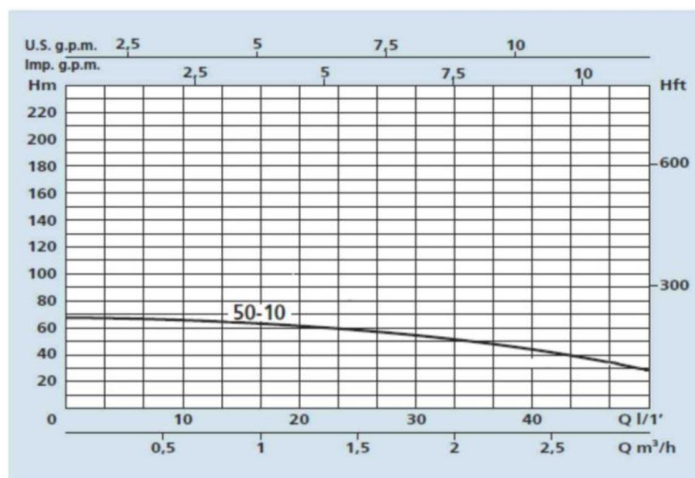
- Carcasa exterioară/ Material: oțel inox;
- Arbore motor/ Material: oțel inox;
- Segmenți și rotor/ Material: policarbonat

DATE TEHNICE:



P = 0,55 kW
H = 29 – 65 m
Hmax = 69 m
Q = 15 – 50 L/ min (0,9 – 3 m³/h)

Curbă caracteristică



TIP	Putere nominală P2		Trepte	Q= Debit												DNM
				m ³ /h	0	0,9	1,2	1,5	1,8	2,1	2,4	2,7	3	3,6	4,2	
Monofazat	HP	kW	10	lt/1'	0	15	20	25	30	35	40	45	50	60	70	1 ^{n1/4}
230V-50Hz	0,75	0,55		H(m)	69	65	63	60	55	50	44	37	29			