



## FIȘĂ TEHNICĂ

### Hidrofor

Tip:

- CAM 40/22-HL

#### DESCRIERE:

Hidrofoarele sunt grupuri de pompare automate echipate cu pompe autoamorsante. Hidrofoarele CAM au o funcționare silențioasă și sunt destinate în special pentru ridicarea presiunii într-un sistem de apă, pentru alimentarea cu apă din puțuri, fântâni, respectiv în instalații de presiune înaltă.

#### CONDIȚII DE FUNCȚIONARE:

- Temperatura max. a lichidului: 35°C;
- Temperatura max. a mediului ambiant: 40°C;
- Adâncime de aspirație max. 8 m;
- Presiune de cuplare/ decuplare a presostatului: 1,4÷ 2,8 bar;
- Funcționare continuă.

#### CARACTERISTICILE MOTORULUI:

- Motor electric bipolar cu inducție ( $n = 2850 \text{ min}^{-1}$ )
- Clasa de izolație: F
- Clasa de protecție electrică: IP 44
- 

#### COMPONENTE:

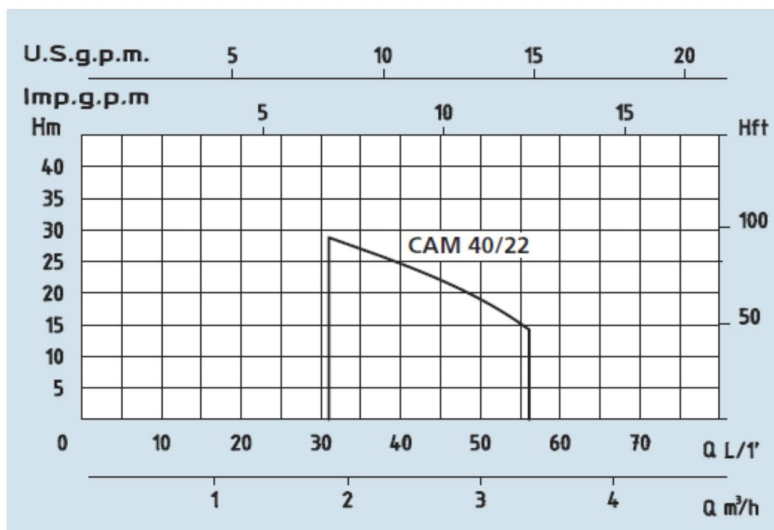
- Rezervor cu membrană de 22 L;
- Racord flexibil;
- Presostat cu cablu;
- Manometru;
- Racord din alamă.



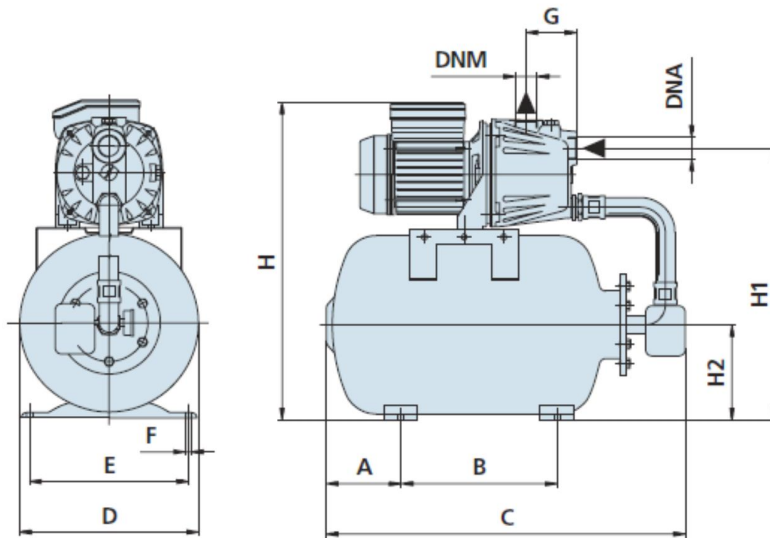
CAM 40/22-HL

CAM 40/22-HL
P <sub>1</sub> = 0,8 kW
Q max 50L/ min
H max 42 m

Curbă caracteristică



## DIMENSIUNI:



Tip	Dimensiuni (mm)												Dim. Cutie (mm)			Greutate (Kg)
	A	B	C	D	E	F	G	H	H1	H2	DNA	DNM	P	L	H	
<b>Monofazică</b>																
<b>CAM 40/22</b>	113	235	540	270	240	9	76	480	411	144	1"	1"	280	490	480	14

## DATE TEHNICE:

TIP	Putere nominală P2		Putere consumată P1	AMPERAJ	Presostat reglabil on/off	Q= Debit										
						Inaltimea totala de pompare in mcA										
Monofazată	HP	kW	kW	1 x 230V	Bar	m <sup>3</sup> /h	0,6	0,9	1,2	1,5	1,8	2,1	2,4	2,7	3	3,6
						lt/1'	10	15	20	25	30	35	40	45	50	60
<b>CAM 40/22</b>	0,8	0,6	0,8	3,8	1,4 – 2,8	H(m)	38	36	34	32	29	27	25	22	19	